

# NÁVOD K OBSLUZE

Ruční masážní přístroj

BeautyRelax BR-2440W

## Kineticforce Hot&Cold





## OBSAH:

ÚČEL POUŽITÍ	4
BEZPEČNOSTNÍ UPOZORNĚNÍ	5
VĚNUJTE POZORNOST	5
PRINCIP FUNGOVÁNÍ	6
POUŽÍVÁNÍM PŘÍSTROJE MŮŽETE DOCÍLIT	7
VLASTNOSTI & SPECIFIKACE	8
OBSAH BALENÍ	12
POUŽITÍ JEDNOTLIVÝCH APLIKÁTORŮ	13
POPIS PŘÍSTROJE	14
POPIS OVLÁDACÍHO PANELU	15
INSTALACE APLIKAČNÍ HLAVICE	16
MOŽNOSTI POUŽITÍ	17
POUŽITÍ PŘÍSTROJE	21
NABÍJENÍ BATERIE	22
LIKVIDACE POUŽITÝCH ELEKTRO ZAŘÍZENÍ	23
CERTIFIKACE	23
DOVOZCE	23
ES PROHLÁŠENÍ O SHODĚ	24

Vážený zákazníku, děkujeme vám za projevenou důvěru při koupi našeho produktu. Před prvním použitím prosím pečlivě přečtěte všechny podrobné informace uvedené v návodu k použití. Zvýšenou pozornost věnujte zejména bezpečnostním upozorněním. Přístroj používejte přesně podle uvedených pokynů. Všechny tyto kroky přispějí k maximálnímu využití všech funkcí přístroje. V tomto návodu se vám pokusíme co nejlépe přiblížit používané technologie a způsob, jak přístroj co nejlépe používat.

Pokud během prostudování návodu narazíte na jakékoliv nejasnosti, neváhejte nás kontaktovat na emailové adrese: mh@santadria.cz

**Návod k použití si pečlivě uschovejte pro případné pozdější nahlédnutí.**

## ÚČEL POUŽITÍ

Masážní přístroj BeautyRelax Kineticforce Hot&Cold je naprosto revoluční a inovativní řešení, které změní váš pohled na celkovou rehabilitaci a regeneraci těla. Okamžité uvolnění zatuhlých svalů. Svěží pocit při dlouhodobé trvající únavě. Unikátní hlavice s tepelnou terapií. Možnost nastavení 3 úrovní tepla: 35°C, 40°C, 45°C. Množnost nastavení 3 úrovní chladu: 10°C, 15°C, 20°C.



  
MASÁŽ  
& FYZIOTERAPIE

  
TEPELNÁ TERAPIE  
TEPLO/CHLAD

  
3 RYCHLOSTI MASÁŽE

  
DLOUHÁ ŽIVOTNOST  
ELEKTROMOTORU

  
DLOUHÁ VÝDRŽ  
BATERIE

  
DLOUHÁ ŽIVOTNOST  
PŘÍSTROJE

  
BEZDRÁTOVÉ  
POUŽITÍ

  
OCHRANA PROTI  
PŘEHŘÁTÍ

  
NÍZKÁ HLUČNOST  
PŘÍSTROJE

## **BEZPEČNOSTNÍ UPOZORNĚNÍ**

- přístroj se nepokoušejte žádným způsobem rozebrat nebo sami opravovat
- přístroj skladujte a používejte v suchém uzavřeném prostředí (je zakázáno používat přístroj v koupelně)
- je zakázáno přístroj používat, pokud jste po operaci krční páteře nebo jiné části těla, pro kterou je masážní přístroj určen
- je zakázáno přístroj používat, pokud máte závažné zdravotní chronické potíže s krční páteří a oblast šíje máte velmi citlivou
- přístroj nepoužívejte příliš dlouho; stačí 5 až 20 minut denně pro příjemnou relaxaci a uvolnění svalstva; použití po delší dobu než je stanoveno by mohlo vyvolat bolest hlavy (v případě aplikace na krční páteř)
- pokud si nejste jisti, konzultujte v krajním případě použití přístroje se svým praktickým lékařem nebo fyzioterapeutem; přístroj nepotřebuje provádět žádnou zásadní mechanickou údržbu
- před čištěním ovladače odpojte přístroj od napájecího adaptéru; povrch ovladače čistěte jen čistou měkkou utěrkou
- nepoužívejte agresivní čisticí prostředky; mohlo by dojít k poškození povrchu ovladače; obalový materiál nenechávejte volně ležet; mohl by se stát dětem nebezpečnou hračkou
- zacházejte s výrobkem opatrně; nevystavujte jej otřesům, úderům nebo nárazům; povolená teplota okolního prostředí: 5°C až + 50°C
- při škodách, které vznikly při zanedbání těchto bezpečnostních upozornění a pokynů k použití, zaniká jakýkoliv nárok na zajištění záruky přístroje; za následné škody vzniklé porušením těchto podmínek neneseme žádnou odpovědnost
- u škod na zdraví osob, které vzniknou nepřiměřeným nebo špatným zacházením s výrobkem, nepřejímáme žádnou odpovědnost; v těchto případech zaniká nárok na záruku výrobku

## **VĚNUJTE POZORNOST**

1. Při výměně aplikační hlavice vždy dbejte na to, aby byla co nejpevněji zatlačena do otvoru, který je pro aplikátor určen.
2. Přístroj nepoužívejte v kuse déle než 1 hodinu. Mohlo by dojít k jeho výraznému zkrácení životnosti. Mezi jednotlivým použitím dopřejte pauzu minimálně 30 minut.
3. Jakmile je baterie nabitá a rozhodnete se přístroj začít používat, vždy odpojte napájecí kabel.
4. Sílu masáže si můžete volit sami tlakem, kterým budete na jednotlivou tělesnou partii působit. Mějte vždy na paměti, že celkovou intenzitu masáže vždy tvoří síla, kterou působíte na danou tělesnou partii a rychlost, kterou si nastavíte.
5. Zpočátku používání přístroje začínejte vždy na nižších hodnotách rychlosti masáže.

## PRINCIP FUNGOVÁNÍ

Hlavní princip přístroje **BeautyRelax Kineticforce Hot&Cold** spočívá v přenosu kinetické energie z aplikační hlavičky přímo k ztuhlým svalům. Sami si můžete určit, jakým tlakem a pod jakým úhlem budete sval stimuluovat. V reálném čase si můžete během používání dávkovat intenzitu masáže a rozsah použití přesně podle vašich potřeb. Masážní přístroj **BeautyRelax Kineticforce Hot&Cold** je ideální pro regeneraci svalů po náročné pohybové aktivitě nebo jen uvolnění ztuhlosti způsobenou dlouhým sezením u počítače.

Další unikátnost přístroje spočívá v univerzálnosti použití díky 5 vyměnitelným aplikátorům. Každý je jinak speciálně tvarovaný, aby bylo možné stimulovat ztuhlé svaly kdekoli na těle. Jinak je třeba přistupovat ke svalům na břicho, zádech nebo nohou. Pokud patříte mezi náročné zákazníky, kteří chtějí pravidelně regenerovat své tělo, přístroj **BeautyRelax Kineticforce Hot&Cold** je určen právě pro vás!

**VYSOKÝ VÝKON | NÍZKÁ HLUČNOST | NÍZKÁ SPOTŘEBA ENERGIE**



## POUŽÍVÁNÍM PŘÍSTROJE MŮŽETE DOCÍLIT

- Okamžitého uvolnění ztuhlých svalů.
- Odbourání stresu a duševního napětí.
- Svěžího pocitu při dlouhodobé trvající únavě.
- Lokálního zlepšení krevního oběhu.
- Zmírnění otoků zejména v oblasti končetin.
- Regenerace mysli po náročné intelektuální činnosti.



## VLASTNOSTI & SPECIFIKACE

- Unikátní hlavice s tepelnou terapií
- Možnost nastavení 3 úrovní tepla: 35°C, 40°C, 45°C
- Množnost nastavení 3 úrovní chladu: 10°C, 15°C, 20°C
- 5 vyměnitelných hlavic
- Okamžité uvolnění zatuhlých svalů
- Odbourání stresu a duševního napětí
- Svěží pocit při dlouhodobé trvající únavě
- Lokálního zlepšení krevního oběhu
- Zmírnění otoků zejména v oblasti končetin
- Regenerace mysli po náročné intelektuální činnosti
- Extrémně nízká hlučnost provozu
- 3 rychlosti masáže
- Barva: bílá
- Provozní napětí: 11,1V
- Nabíjení: vestavěná baterie Li-ion 2400mAh
- Výkon: 25W
- Napájení: USB kabelem typ C (součástí balení)
- Rozměry: 15cmx14,5cm
- Hmotnost: 2kg





# ELEKTROMOTOR NOVÉ GENERACE



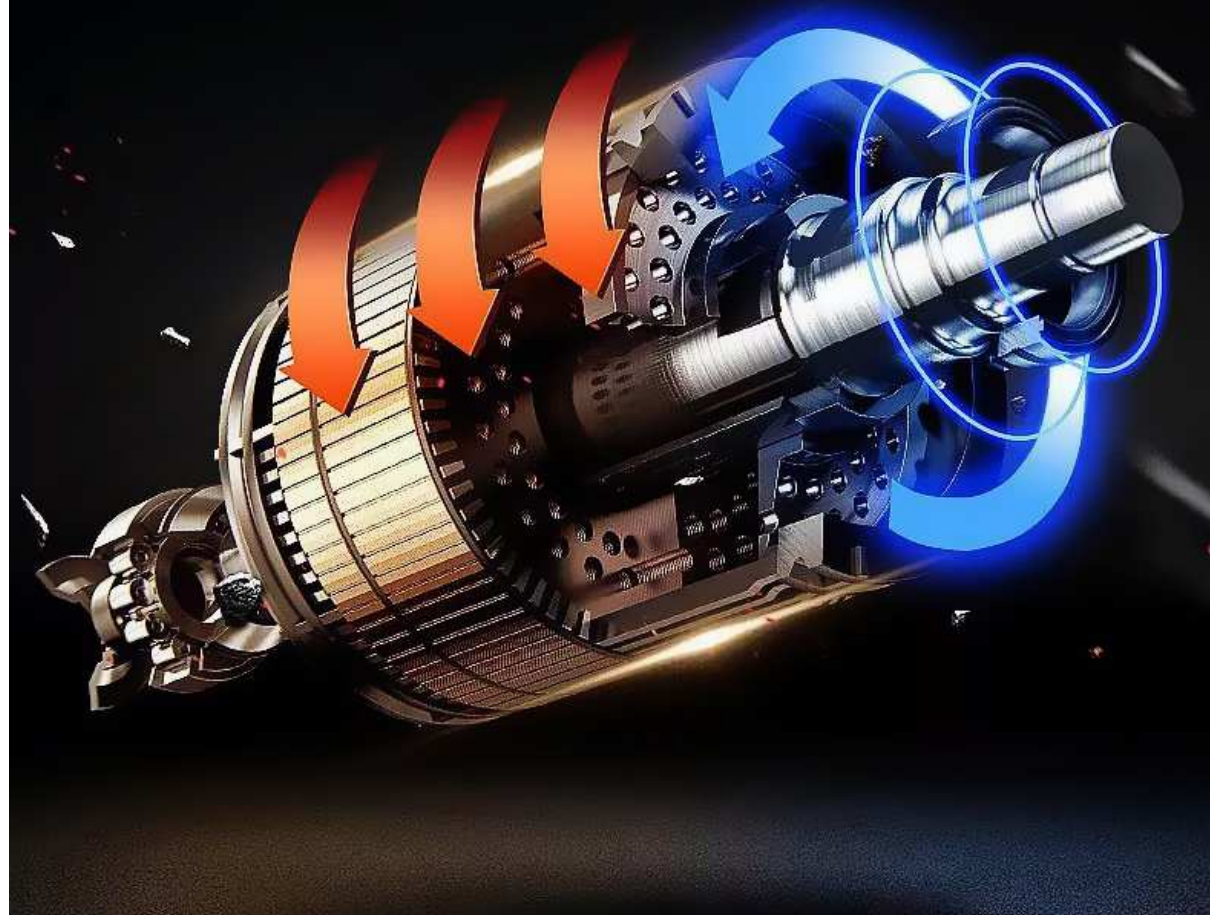
VYSOKÝ VÝKON

PLYNULÝ CHOD



STABILNÍ VÝKON

NÍZKÁ HLUČNOST



# TEPELNÁ TERAPIE INTEGROVANÁ DO APLIKÁTORU EFEKTIVNĚJŠÍ RELAXACE PRO VAŠE SVALY





# ŠPIČKOVÁ LI-ION BATERIE

**KAPACITA  
2400 MAH**

180°

⚡

**DLOUHÁ  
VÝDRŽ**

**NÍZKÁ  
SPOTŘEBA**

**DLOUHÁ  
ŽIVOTNOST**

## **OBSAH BALENÍ**

- 1x BeautyRelax BR-2440W Kineticforce Hot&Cold.
- 5x Vyměnitelné aplikátory různých tvarů.
- 1x Nabíjecí USB kabel.
- 1x Kovový kufřík
- 1x Návod k obsluze.

## ***ELEGANTNÍ KOVOVÝ KUFŘÍK***



## POUŽITÍ JEDNOTLIVÝCH APLIKÁTORŮ



*UNIVERZÁLNÍ APLIKÁTOR  
S TEPELNOU TERAPIÍ*



*KULATÝ APLIKÁTOR NA VELKÉ  
I MALÉ SKUPINY SVALŮ*



*PLOCHÝ APLIKÁTOR  
PRO VŠECHNY ČÁSTI TĚLA*



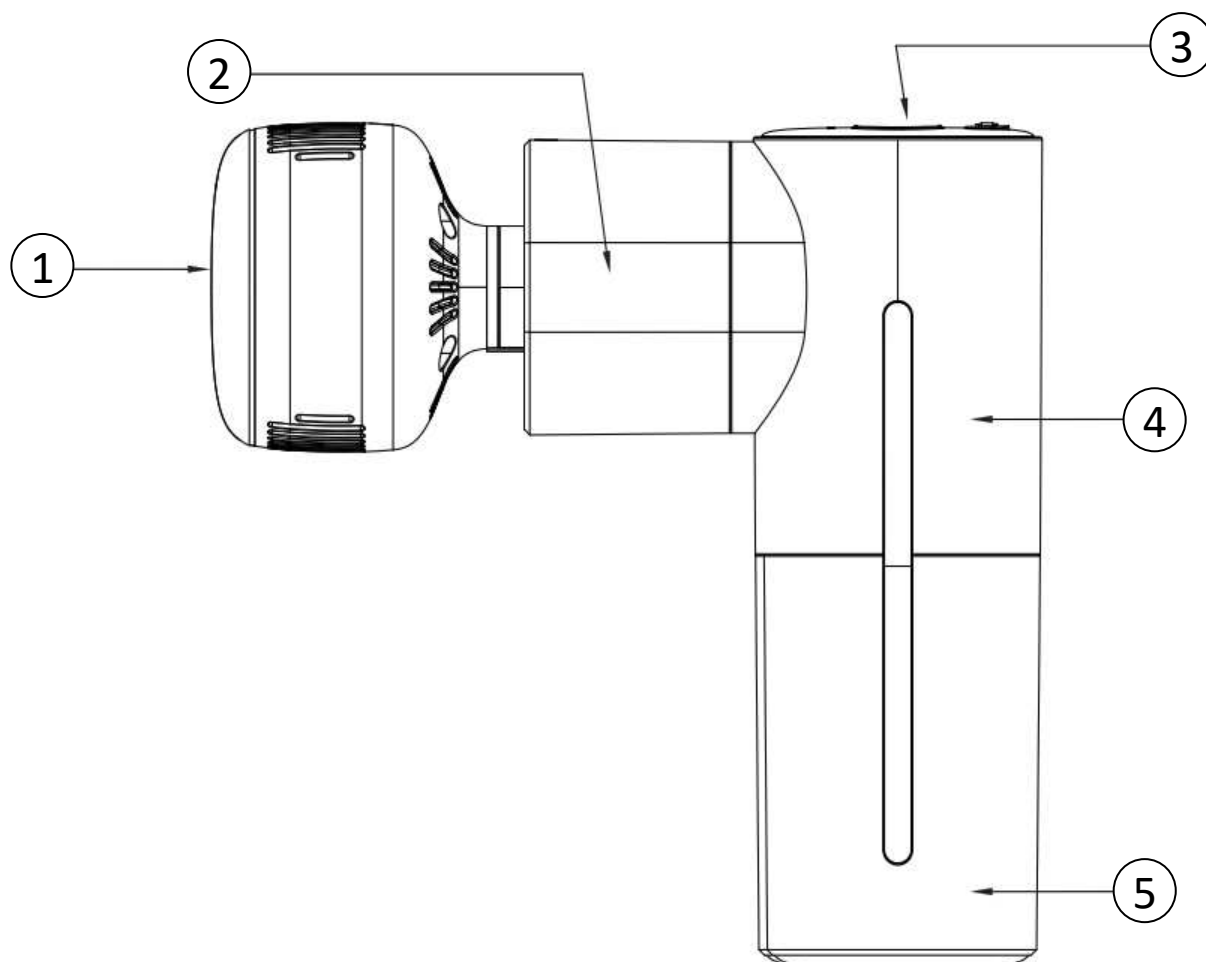
*APLIKÁTOR VE TVARU VIDLIČKY  
NA OBLAST KOLEM PÁTEŘE*



*PROJEKTILOVÝ APLIKÁTOR  
NA OBLAST KOLEN*

## POPIS PŘÍSTROJE

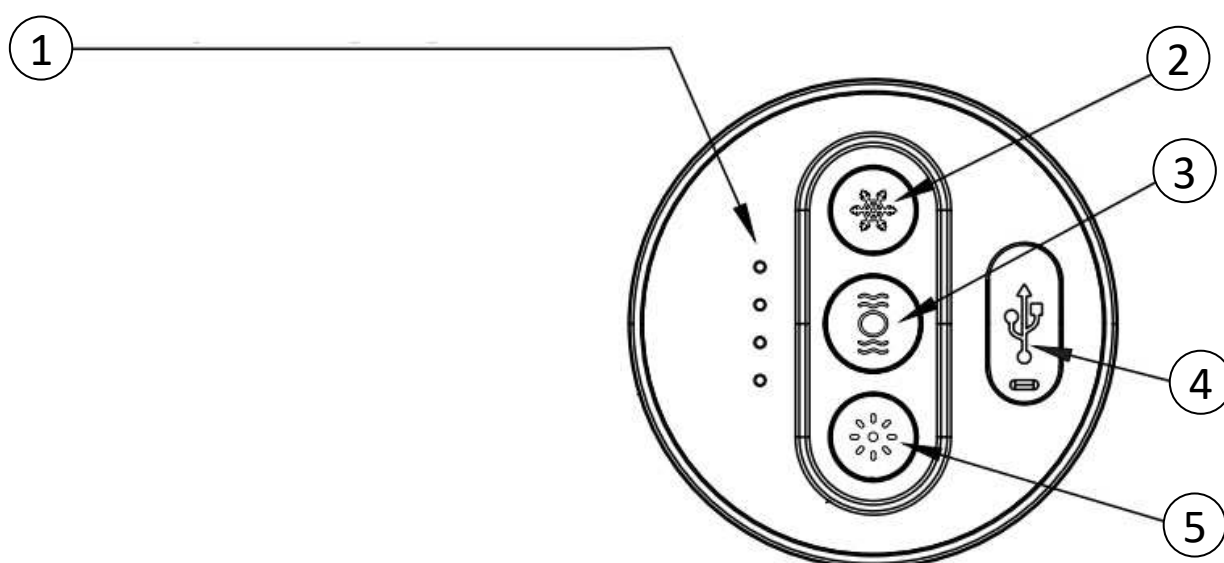
1. Vyměnitelná aplikační hlavice
2. Pohyblivý mechanismus
3. Ovládací panel
4. Umístění elektromotoru
5. Umístění baterie





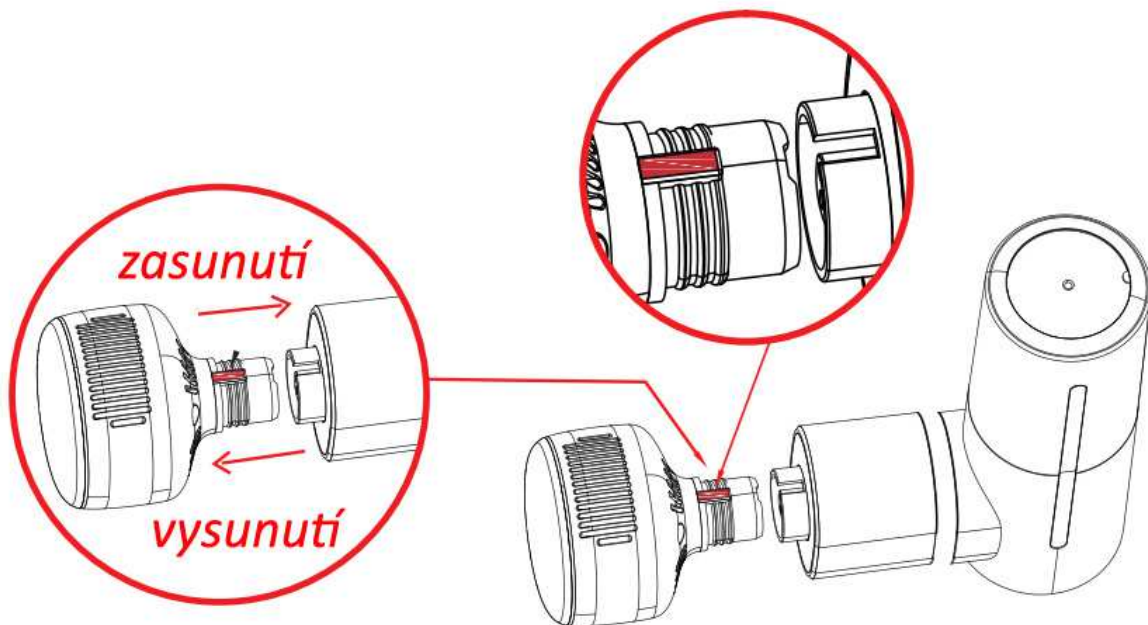
## POPIS OVLÁDACÍHO PANELU

1. Indikace stavu baterie (nabíjení)
2. Tlačítko působení chladu (zapnutí/vypnutí)
3. Tlačítko funkce masáže (zapnutí/vypnutí)
4. Vstup pro nabíjecí kabel
5. Tlačítko působení tepla (zapnutí/vypnutí)



## INSTALACE APLIKAČNÍ HLAVICE

1. Instalace aplikační hlavice je velice snadná. Nepotřebujete žádné nářadí.
2. Stačí jednoduše původní hlavici vytáhnout a vámi zvolenou zatlačit do otvoru přístroje.
3. Při instalaci aplikační hlavice s tepelnou terapií je třeba hlavici natočit takovým směrem, aby bylo možné červený výstupek zatlačit do zdířky přístroje - viz obrázek níže.

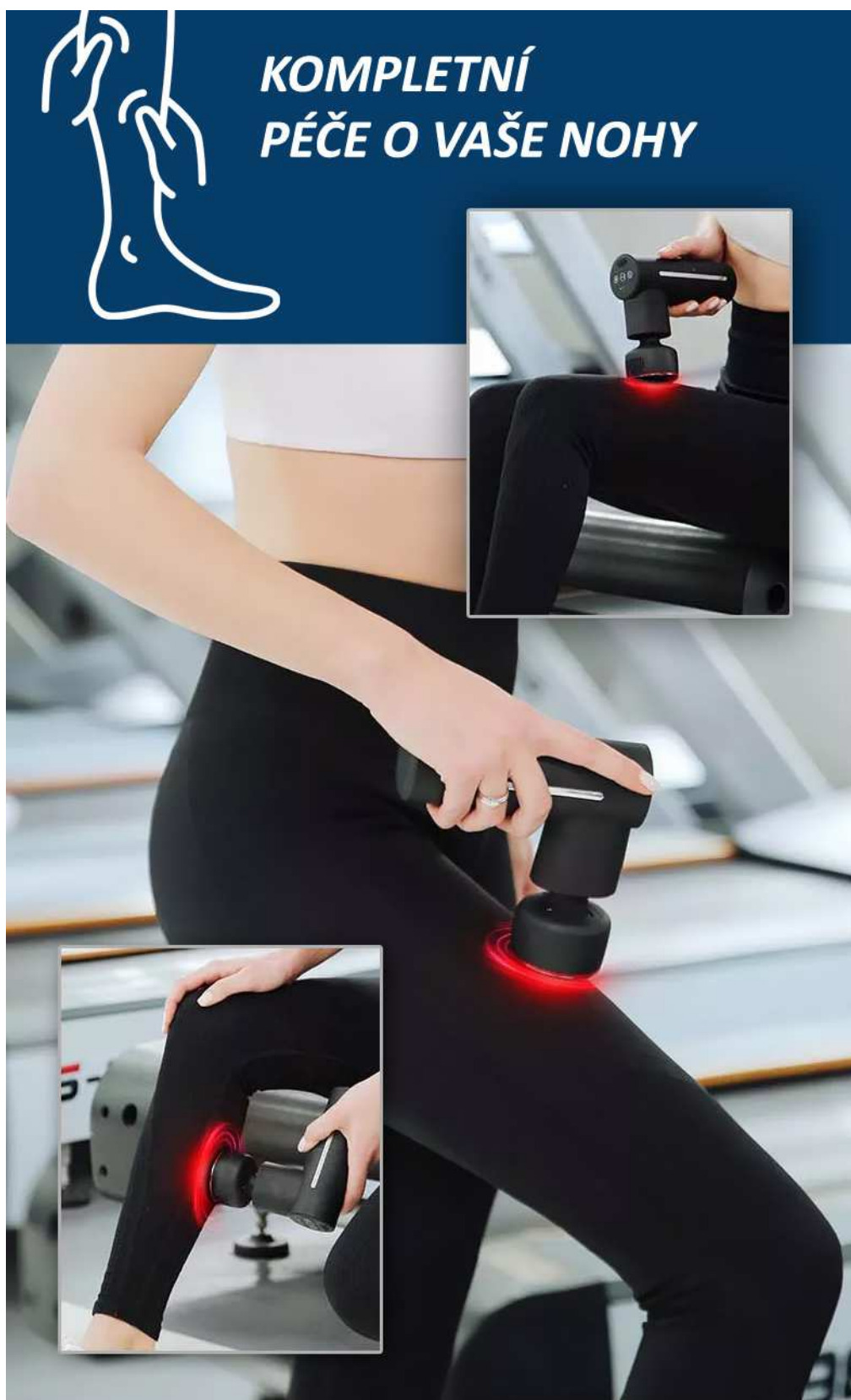




## MOŽNOSTI POUŽITÍ



## MOŽNOSTI POUŽITÍ



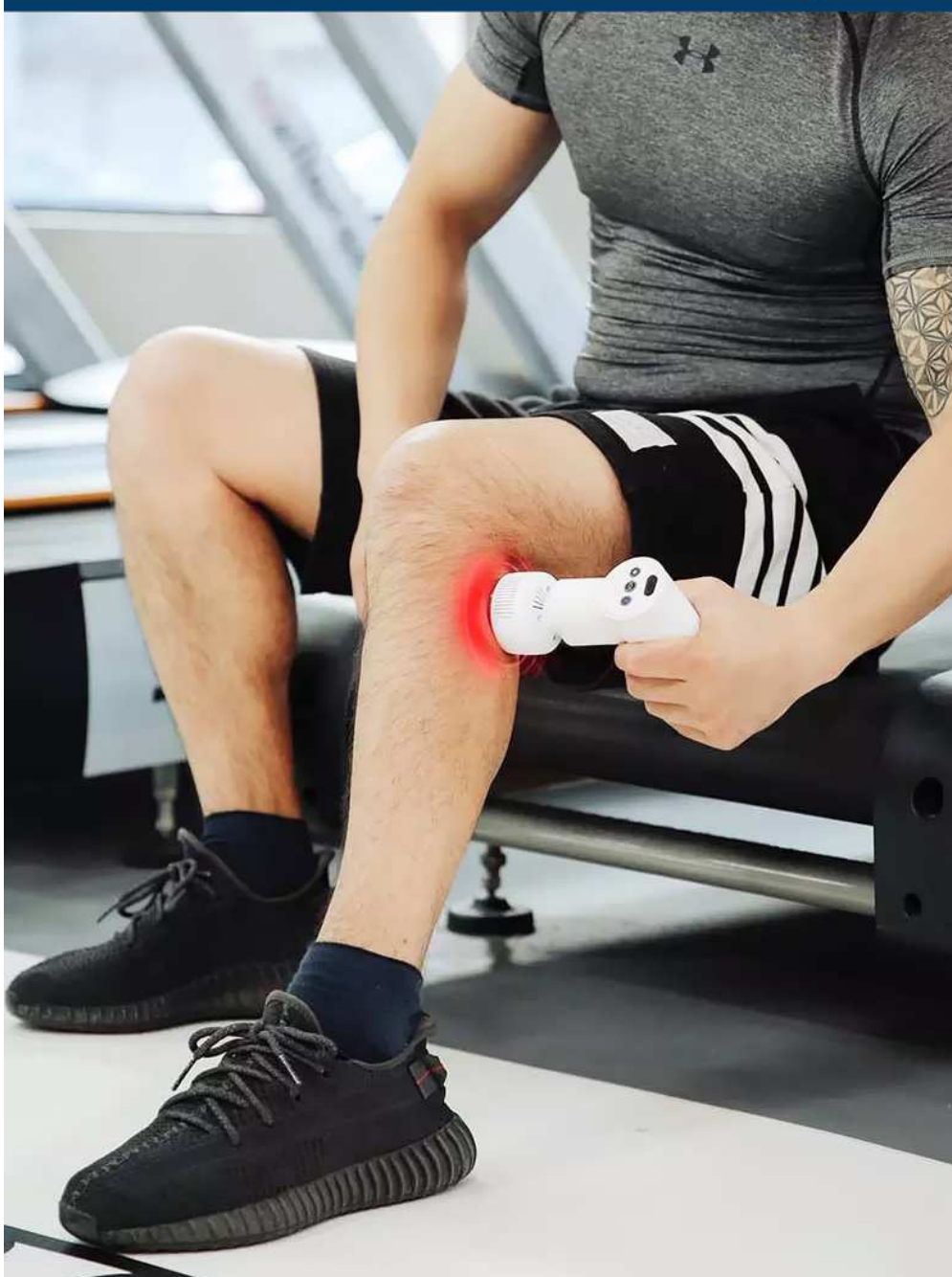
## MOŽNOSTI POUŽITÍ





## MOŽNOSTI POUŽITÍ

V KOMBINACI PŮSOBENÍ TEPLA  
SE SVALY UVOLNÍ  
NÁSOBNĚ RYCHLEJI



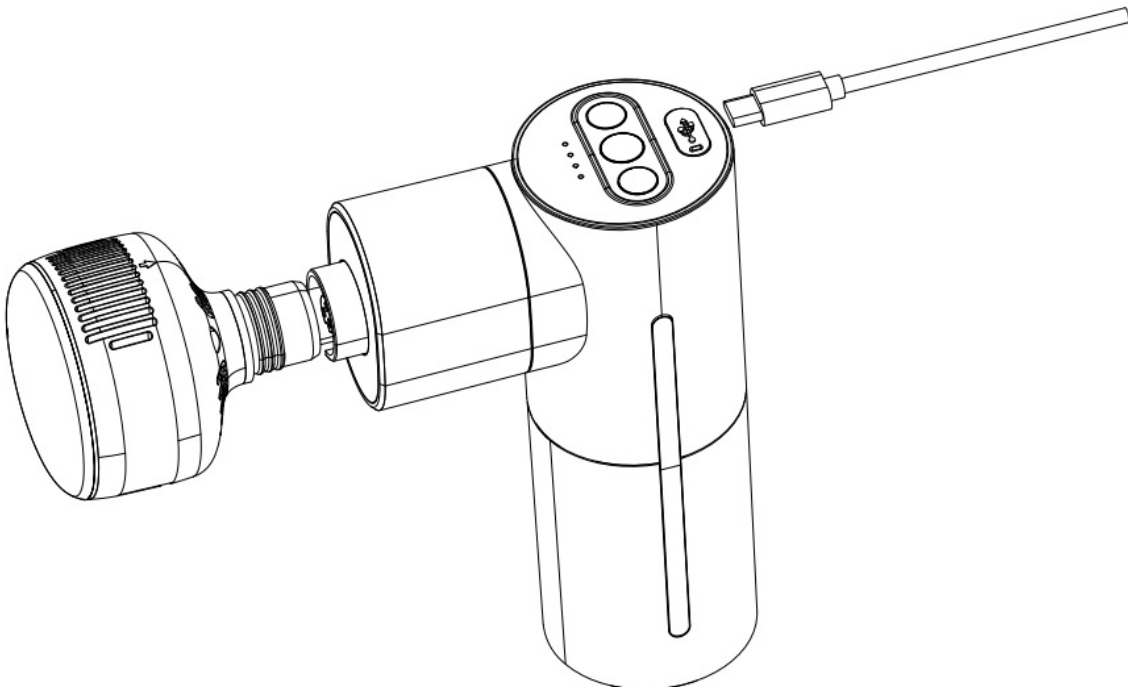
## POUŽITÍ PŘÍSTROJE

1. Podle účelu použití si zvolte jeden z 5 aplikátorů.
2. Stiskněte dlouze tlačítko **MASÁŽ**. Spustí se pohyb aplikační hlavičky na nejnižší rychlosti. Světelný indikátor svítí modrou barvou.
3. Dalším krátkým stiskem tlačítka **MASÁŽ** zvýšíte rychlost masáže na střední rychlost. Světelný indikátor svítí fialovou barvou.
4. Dalším krátkým stiskem tlačítka **MASÁŽ** zvýšíte rychlost masáže na nejvyšší rychlost. Světelný indikátor svítí červenou barvou.
5. Dlouhým stiskem tlačítka **MASÁŽ** můžete činnost přístroje kdykoliv vypnout.
6. Pokud máte nainstalovaný aplikátor s tepelnou terapií, můžete si zapnout vyhřívání nebo chlazení hlavičky. Pro působení tepla stiskněte tlačítko **VYHŘÍVÁNÍ**. Pro působení chladu stiskněte tlačítko **CHLAD**.
7. Stisknutí tlačítka **VYHŘÍVÁNÍ** má tři různé úrovně. Modrý světelný indikátor = teplota hlavičky se pohybuje kolem 35°C. Fialový světelný indikátor = teplota hlavičky se pohybuje kolem 40°C. Červený světelný indikátor = teplota hlavičky se pohybuje kolem 45°C. Pokud stisknete tlačítko **VYHŘÍVÁNÍ** dlouze, působení tepla se vypne.
8. Stejným způsobem si můžete nastavit působení chladu. Modrý světelný indikátor = teplota hlavičky se pohybuje kolem 10°C. Fialový světelný indikátor = teplota hlavičky se pohybuje kolem 15°C. Červený světelný indikátor = teplota hlavičky se pohybuje kolem 20°C. Pokud stisknete tlačítko **CHLAD** dlouze, působení tepla se vypne.
9. Pokud jsou všechny funkce vypnuty, světelný indikátor zobrazí po dobu 5 sekund stav baterie.
10. Funkce tepla a chladu mají přednastavený časovač v délce 15 minut.
11. Dlouhým stiskem tlačítka **MASÁŽ** můžete přístroj kdykoliv vypnout.

## NABÍJENÍ BATERIE

Přístroj má v sobě zabudovanou nabíjecí baterii. Pro plnohodnotné použití by měla být baterie dostatečně nabitá.

- 1.** Přístroj nabíjejte výhradně USB kabelem, který je součástí balení.
- 2.** V průběhu nabíjení přístroj nepoužívejte.
- 3.** Jeden konec kabelu připojte do zdířky na ovládacím panelu.
- 4.** Druhý konec kabelu připojte do síťového adaptéru s minimálními parametry 5V 2A (adaptér není součástí balení). Pokud jsou technické parametry adaptéru nižší nebo naopak vyšší, proces nabíjení nemusí probíhat správně.
- 5.** Průběh nabíjení doprovází blikání světelných indikátorů.
- 6.** Jakmile všechny světelné indikátory na panelu svítí, baterie je plně nabitá.
- 7.** Délka nabití závisí na stavu vybití a celkové kondici baterie.
- 8.** Výdrž baterie výrazně závisí na programu a intenzitě, které nejčastěji používáte. Vyšší rychlost masáže a dodatečná tepelná terapie má vliv na větší spotřebu elektrické energie.



## LIKVIDACE POUŽITÝCH ELEKTRO ZAŘÍZENÍ



Tento symbol na produktech nebo v průvodních dokumentech znamená, že použité elektrické a elektronické výrobky nesmí být přidány do běžného komunálního odpadu. Ke správné likvidaci, obnově a recyklaci předejte tyto výrobky na určená sběrná místa. Alternativně v některých zemích Evropské unie nebo jiných evropských zemích můžete vrátit své výrobky místnímu prodejci při koupi ekvivalentního nového produktu. Správnou likvidací tohoto produktu pomůžete zachovat cenné přírodní zdroje a napomáháte prevenci potenciálních negativních dopadů na životní prostředí a lidské zdraví, což by mohly být důsledky nesprávné likvidace odpadů. Další podrobnosti si vyžádejte od místního úřadu nebo nejbližšího sběrného místa. Tento symbol je platný v Evropské unii. Chcete-li tento výrobek zlikvidovat, vyžádejte si potřebné informace o správném způsobu likvidace od místních úřadů nebo od svého prodejce.

## CERTIFIKACE



Výrobek je schválen k použití v zemích Evropské unie a je opatřen značkou CE. Prohlášení o shodě a veškerá dokumentace je k dispozici u dovozce.

## DOVOZCE

**SANTADRIA s.r.o.**, Mojmírovo nám. 75/2 Brno, 612 00  
IČO: 29195454 | DIČ: CZ29195454

V případě jakýchkoliv dotazů týkající se produktu, neváhejte se na nás obrátit:

Email: [mh@santadria.cz](mailto:mh@santadria.cz) Tel: 737196160

# ES PROHLÁŠENÍ O SHODĚ

Níže podepsaný, reprezentující firmu

**SANTADRIA s.r.o.**

Mojmírovo nám. 75/2, Brno 612 00, IČ: 29195454

tímto prohlašuje z pozice dovozce do zemí EU, že níže uvedený výrobek s obchodním názvem

## **Masážní přístroj BeautyRelax KineticForce Hot&Cold**

uvedený na trh pod modelovým označením: **BR-2440W**

EAN: **8594166119291**

spadající do skupiny produktů obchodní značky **BeautyRelax**

je ve shodě s následujícími evropskými normami:

**EN55014-1:2017 EN550-4-2:2015**

**EN51000-3-2:2014 EN61000-3-3:2013**

**EN60335-1:2012+A11:2014+A13:2017**

**EN60335-2-23:2003+A2:2015 EN62233:2008**

**Na základě splnění těchto směrnic byl produkt označen značkou CE.**

Produkt je zároveň v souladu z RoHS směrnici číslo 2002/95/EC(RoHS). Veškeré materiály jsou zdravotně nezávadné. Neobsahují žádné těžké kovy, např. kadmium a další toxické látky.

Pro bezpečné používání je nezbytné striktně postupovat dle pokynů uvedených v návodu k obsluze, který je součástí balení.



Martin Hrbek, jednatel

Místo vydání: Brno Dne: 1.8.2022