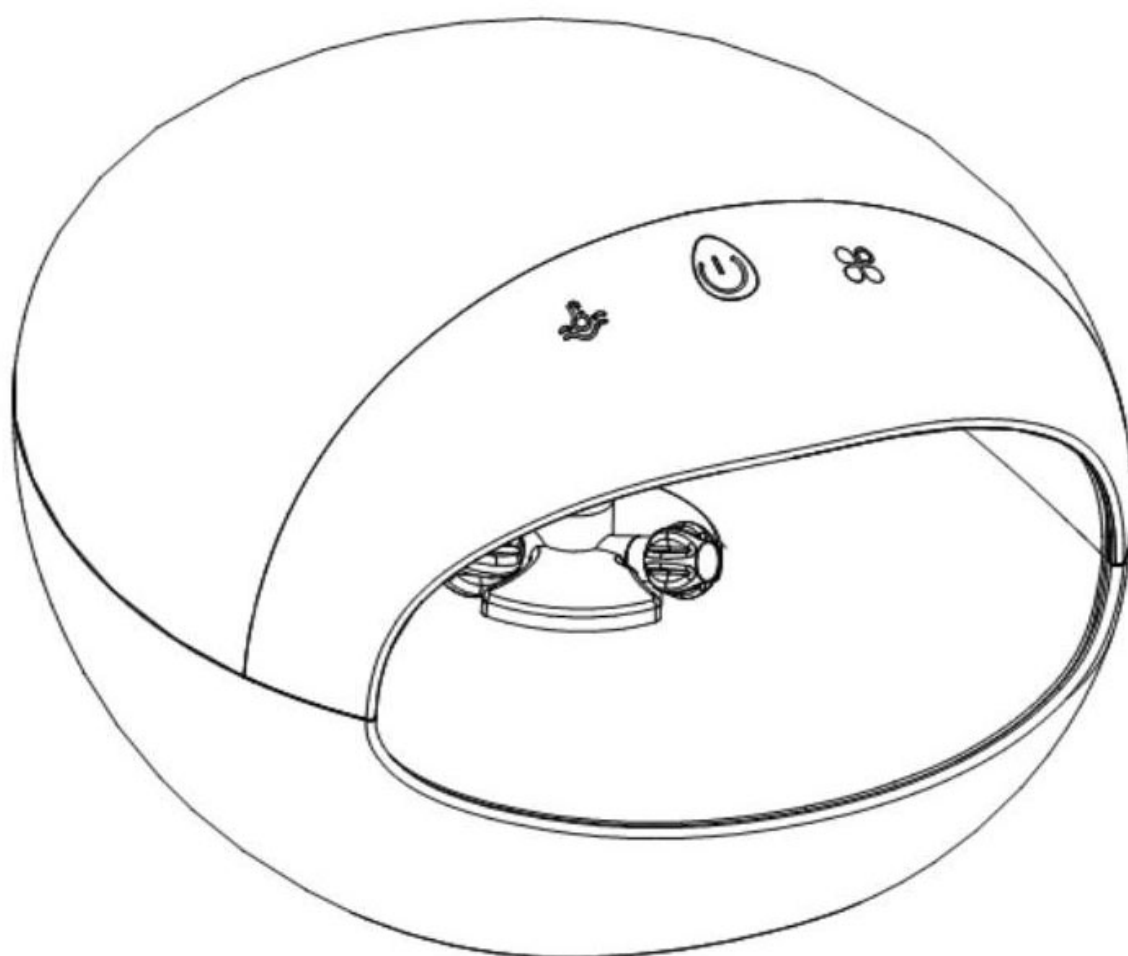


NÁVOD K OBSLUZE

Masážní přístroj na ruce

BeautyRelax BR-2801

HandRelax Roller



OBSAH:

BEZPEČNOSTNÍ UPOZORNĚNÍ	4
ÚČEL POUŽITÍ	5
HLAVNÍ VÝHODY	6
POPIS PRODUKTU	7
POUŽITÍ PRODUKTU	8
POZNÁMKY K POUŽITÍ PŘÍSTROJE	9
ŘEŠENÍ MOŽNÝCH PROBLÉMŮ	10
NABÍJENÍ BATERIE	10
LIKVIDACE POUŽITÝCH ELEKTRO ZAŘÍZENÍ	11
CERTIFIKACE	11
DOVOZCE	11
ES PROHLÁŠENÍ O SHODĚ	12

Vážený zákazníku, děkujeme vám za projevenou důvěru při koupi našeho produktu. Před prvním použitím prosím pečlivě přečtěte všechny podrobné informace uvedené v návodu k použití. Zvýšenou pozornost věnujte zejména bezpečnostním upozorněním. Přístroj používejte přesně podle uvedených pokynů. Všechny tyto kroky přispějí k maximálnímu využití všech funkcí přístroje. V tomto návodu se vám pokusíme co nejlépe přiblížit používané technologie a způsob, jak přístroj co nejlépe používat.

Pokud během prostudování návodu narazíte na jakékoliv nejasnosti, neváhejte nás kontaktovat na emailové adrese: mh@santadria.cz

Návod k použití si pečlivě uschovejte pro případné pozdější nahlédnutí.

BEZPEČNOSTNÍ UPOZORNĚNÍ

- přístroj se nepokoušejte žádným způsobem rozdělovat nebo sami opravovat
- přístroj skladujte a používejte v suchém uzavřeném prostředí (je zakázáno používat přístroj v koupelně)
- je zakázáno přístroj používat, pokud jste po operaci krční páteře nebo jiné části těla, pro kterou je masážní přístroj určen
- pokud si nejste jisti, konzultujte v krajním případě použití přístroje se svým praktickým lékařem nebo fyzioterapeutem; přístroj nepotřebuje provádět žádnou zásadní mechanickou údržbu
- před čištěním ovladače odpojte přístroj od napájecího adaptéru; povrch ovladače čistěte jen čistou měkkou utěrkou
- nepoužívejte agresivní čisticí prostředky; mohlo by dojít k poškození povrchu ovladače; obalový materiál nenechávejte volně ležet; mohl by se stát dětem nebezpečnou hračkou
- zacházejte s výrobkem opatrně; nevystavujte jej otřesům, úderům nebo nárazům; povolená teplota okolního prostředí: 5°C až + 50°C
- při škodách, které vznikly při zanedbání těchto bezpečnostních upozorněních a pokynů k použití, zaniká jakýkoliv nárok na zajištění záruky přístroje; za následné škody vzniklé porušením těchto podmínek neneseme žádnou odpovědnost
- u škod na zdraví osob, které vzniknou nepřiměřeným nebo špatným zacházením s výrobkem, nepřejímáme žádnou odpovědnost; v těchto případech zaniká nárok na záruku výrobku

ÚČEL POUŽITÍ

Masážní přístroj BeautyRelax HandRelax Roller představuje důmyslné technologické řešení pro příjemnou relaxaci vašich unavených rukou. Přímé zacílení spodní a horní část ruky současně se zápěstím. Unikátní kombinace dvou účinných metod masáže – vzduchová kompresní a mechanická válečková hnětací masáž. Tepelná terapie přispívá k rychlejší svalové regeneraci. Napomáhá zmírnit chronické bolesti zápěstí z dlouhodobého používání počítačové myši. 3 úrovně intenzity masáže. Časovač.



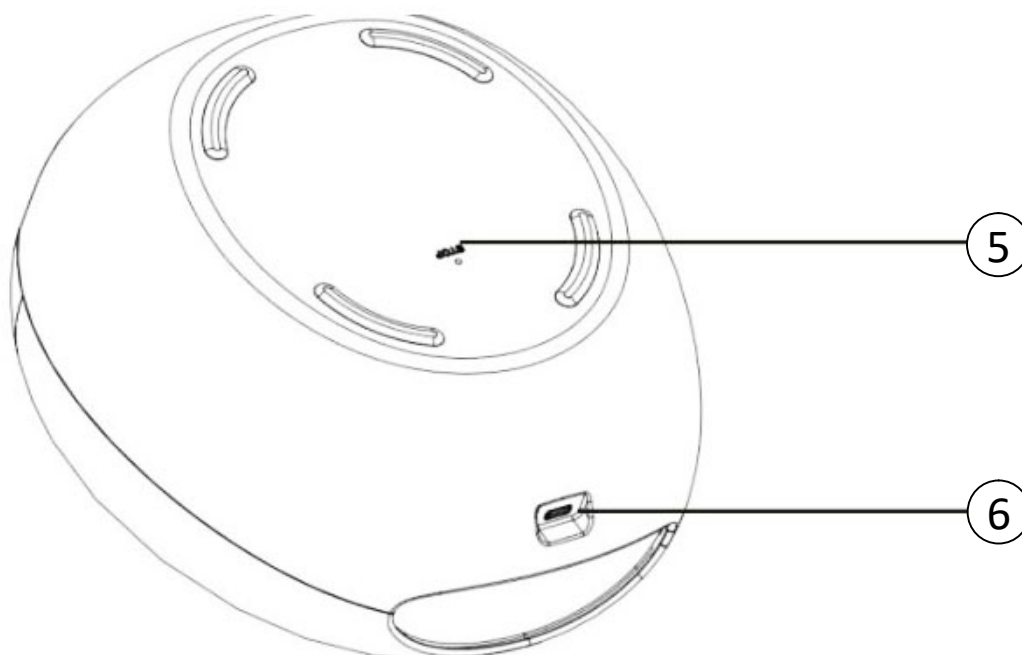
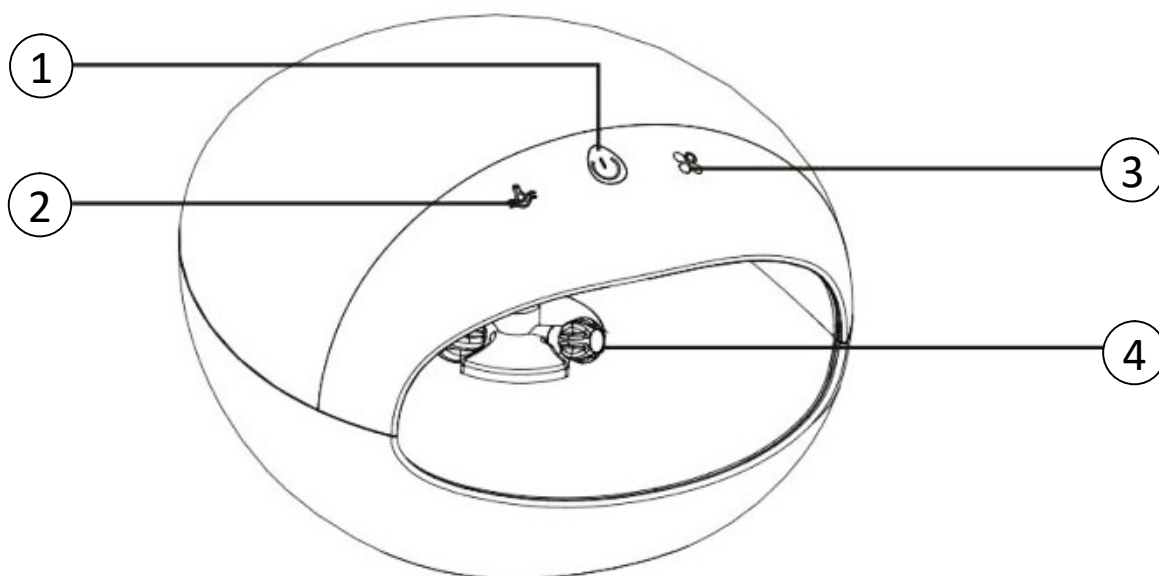
HLAVNÍ VÝHODY

- Vzduchová kompresní masáž
- Mechanická válečková rotační masáž
- 3 různé programy masáže
- 3 úrovně intenzity masáže
- Dotyková tlačítka pro snadné nastavení funkcí
- Tepelná terapie až 40°C
- 3 úrovně působení tepla
- Rychlý nástup působení tepla
- Zmírnění svalové tenze
- Uvolňující masáž zápěstí
- Vysoká účinnost masáže
- Časovač: 15 minut
- Výkon: 8W
- Gumové nožičky na spodní straně přístroje zabraňují klouzání
- Napájení: USB kabelem (součást balení)
- Rozměry: 20x22x15cm
- Hmotnost: 1,1kg



POPIS PRODUKTU

1. Tlačítko **ON/OFF**
2. Tlačítko **VYHŘÍVÁNÍ**
3. Tlačítko **MODE**
4. Masážní mechanismus pro hnětení ruky
5. Bezpečnostní tlačítko pro okamžité zastavení činnosti přístroje
6. Vstup pro nabíjecí USB kabel



POUŽITÍ PRODUKTU

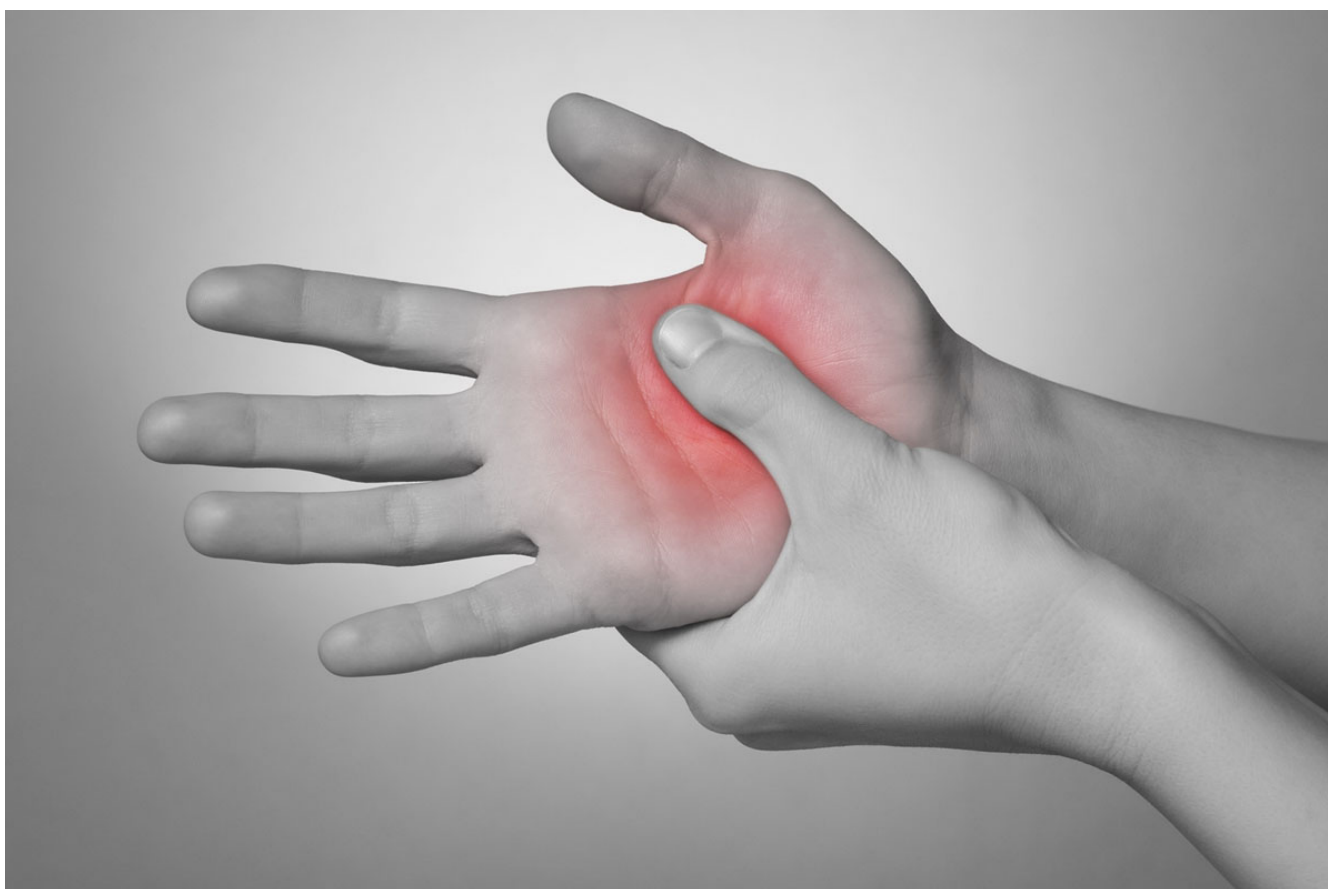
1. Aby mohly všechny funkce přístroje pracovat s maximální efektivitou, baterie přístroje musí být dostatečně nabitá.
2. Všechna tlačítka na ovládacím panelu nejsou klasická "mačkácí", ale dotyková. Pro aktivaci funkce tlačítka je třeba mít prst umístěný v plném kontaktu s plochou tlačítka. Z počátku to bude vyžadovat trochu tréninku, abyste si používání dotykových tlačítek osvojili.
3. Stiskněte krátce tlačítko **ON/OFF (1)**. Tlačítka se rozsvítí. Přístroj se nyní nachází v pohotovostním režimu.
4. Pomocí dlouhého stisku tlačítka **ON/OFF (1)** aktivujete masáž přístroje. K dispozici jsou celkem 3 úrovně - nízká, střední, vysoká. Každá intenzita masáže je indikována jinou barvou podsvícení dotykového tlačítka **ON/OFF (1)**.
MODRÁ = NÍZKÁ, ORANŽOVÁ = STŘEDNÍ, FIALOVÁ = VYSOKÁ
5. Pomocí tlačítka **MODE (3)** si můžete nastavit program masáže. K dispozici jsou celkem 3 programy, které kombinují technologie masáže přístroje. Můžete si nastavit programy masáže
A. válečková hnětací masáž + vzduchová kompresní masáž (modré podsvícení tlačítka)
B. válečková hnětací masáž + vzduchová kompresní masáž (oranžové podsvícení tlačítka)
C. vzduchová kompresní masáž (fialové podsvícení tlačítka)
Režimy A a B mají aktivní stejné funkce přístroje. Rozdíl je v rytmu střídání těchto funkcí.
6. Pomocí tlačítka **VYHŘÍVÁNÍ (2)** si můžete nastavit funkci působení tepla. K dispozici jsou celkem 3 úrovně působení tepla.
A. NÍZKÁ 35°C (modré podsvícení tlačítka)
B. STŘEDNÍ 40°C (oranžové podsvícení tlačítka)
C. VYSOKÁ 45°C (fialové podsvícení tlačítka)
7. Časovač je přednastaven na 15 minut. Po uplynutí se činnost přístroje zastaví. Zazní zvukový signál.
8. Délka použití by neměla pro jednu ruku přesahovat 30 minut denně.
9. Přístroj můžete kdykoliv vypnout pomocí tlačítka **ON/OFF (1)**.



SPRÁVNÁ POZICE RUKY V PŘÍSTROJI

POZNÁMKY K POUŽITÍ PŘÍSTROJE

1. Pokud na ovládacím panelu bliká tlačítko **ON/OFF**, je třeba přístroj nabít.
2. Baterie přístroje může být nabita pouze, jakmile je přístroj vypnutý.
3. V průběhu nabíjení není možné přístroj používat.
4. Jednotlivé funkce přístroje není možné spouštět ručně. Funkce přístroje pracují ve třech automatických programech.
5. V přístroji si vždy ruku nastavte tak, aby vám masážní mechanismus co nejlépe doléhal na plochu ruky, kde potřebujete masáž co nejvíce zacílit.
6. Pokud není možné činnost přístroje vypnout standardním způsobem pomocí tlačítka u nápisu STOP, použijte tlačítko na spodní straně přístroje. Tlačítko je zapuštěné. Pro jeho stisknutí použijte např. špendlík.



ŘEŠENÍ MOŽNÝCH PROBLÉMŮ

V průběhu používání přístroje můžete narazit na případné komplikace. Následující tabulka zahrnuje případné problémy, které mohou vzniknout a návrh pro jejich řešení.

Problém	Možná příčina	Řešení
Přístroj nefunguje.	Nízký stav baterie.	Baterii přístroje nabijte.
	Tlačítko ON/OFF není dostatečně stisknuté.	Pokuste se znovu stisknout tlačítko ON/OFF.
	Přístroj se nabíjí.	Přístroj použijte až po nabití baterie.
	Přístroj pracuje již dlouho. Aktivoval se senzor proti přehřátí přístroje.	Ponechte přístroj několik minut vypnutý. Poté ho zkuste znovu zapnout.
Přístroj není možné nabít.	Konektor USB kabelu je nesprávně připojen.	USB kabel odpojte a připojte znovu.
	Nabíjecí kabel je poškozen.	Vyměňte kabel za nový.
	USB port počítače nebo notebooku má příliš slabý příkon elektrické energie.	Nabíjecí kabel připojte k jinému USB portu počítače nebo notebooku.
	Přístroj je zapnutý.	Nejprve přístroj vypněte a poté zahajte proces nabíjení.
Přístroj je zapnutý, ale nefunguje.	Nízký stav baterie.	Baterii přístroje nabijte.
Masáž je příliš slabá.	Nastavena nízká úroveň intenzity masáže nebo má baterie nízký stav energie.	Nastavte vyšší intenzitu masáže nebo baterii nabijte.
Hnětací válečková masáž není aktivní.	Funkce není spuštěna.	Nastavte pomocí tlačítka MODE masážní program, který zahrnuje funkci rotační hnětací masáže. Tlačítko svítí modrou barvou.

ČIŠTĚNÍ A ÚDRŽBA

Vnější plastovou část přístroje čistěte vlhkým hadříkem a utřete do sucha. Nepoužívejte žádné agresivní čisticí prostředky. Přístroj není vodotěsný. Není určen pro ponoření do vody nebo proud vody. Vnitřní část přístroje pro vložení ruky nelze nějakým způsobem vyjmout.

NABÍJENÍ BATERIE

Přístroj má v sobě vestavěnou baterii. Použití přístroje je tedy velmi snadné. Nemusíte se omezovat žádnými kabely adaptéru. Pro správnou funkci přístroje by měla být baterie dostatečně nabitá.

1. K nabíjení baterie používejte výhradně USB kabel, který je součástí balení.
2. Připojte USB kabel do zdířky na boční straně přístroje. Druhý konec kabelu připojte k USB portu počítače nebo notebooku.
3. Průběh nabíjení signalizuje blikání ikony tlačítka **ON/OFF**.
4. Jakmile je baterie nabitá, blikání ustane. Barva indikátoru se změní na modrou barvu.
5. Délka nabíjení se odvíjí od stavu baterie a kondice baterie (celkových cyklů nabíjení, které má baterie za sebou).

Upozornění: Nabíjecí kabel nepřipojujte k síťovému adaptéru 220V. Mohlo by dojít k poškození baterie a ztrátě záruky. Jako zdroj energie využijte pouze USB port počítače nebo notebooku.

LIKVIDACE POUŽITÝCH ELEKTRO ZAŘÍZENÍ



Tento symbol na produktech nebo v průvodních dokumentech znamená, že použité elektrické a elektronické výrobky nesmí být přidány do běžného komunálního odpadu. Ke správné likvidaci, obnově a recyklaci předejte tyto výrobky na určená sběrná místa. Alternativně v některých zemích Evropské unie nebo jiných evropských zemích můžete vrátit své výrobky místnímu prodejci při koupi ekvivalentního nového produktu. Správnou likvidací tohoto produktu pomůžete zachovat cenné přírodní zdroje a napomáháte prevenci potenciálních negativních dopadů na životní prostředí a lidské zdraví, což by mohly být důsledky nesprávné likvidace odpadů. Další podrobnosti si vyžádejte od místního úřadu nebo nejbližšího sběrného místa. Tento symbol je platný v Evropské unii. Chcete-li tento výrobek zlikvidovat, vyžádejte si potřebné informace o správném způsobu likvidace od místních úřadů nebo od svého prodejce.

CERTIFIKACE



Výrobek je schválen k použití v zemích Evropské unie a je opatřen značkou CE. Prohlášení o shodě a veškerá dokumentace je k dispozici u dovozce.

DOVOZCE

SANTADRIA s.r.o., Mojmírovo nám. 75/2 Brno, 612 00
IČO: 29195454 | DIČ: CZ29195454

V případě jakýchkoliv dotazů týkající se produktu, neváhejte se na nás obrátit:
Email: mh@santadria.cz Tel: 737196160

Tiskové chyby, vlastnosti a změny technických parametrů vyhrazeny.

ES PROHLÁŠENÍ O SHODĚ

Níže podepsaný, reprezentující firmu

SANTADRIA s.r.o.

Mojmírovo nám. 75/2, Brno 612 00, IČ: 29195454

tímto prohlašuje z pozice dovozce do zemí EU, že níže uvedený výrobek s obchodním názvem

Masážní přístroj na ruce HandRelax Roller

uvedený na trh pod modelovým označením: **BR-2801**

EAN: **8594166119802**

spadající do skupiny produktů obchodní značky **BeautyRelax**

je ve shodě s následujícími evropskými normami:

EN 55014-1:2017

EN 55014-2:2015

EN 61000-3-2:2014

EN 61000-3-3:2013

Na základě splnění těchto směrnic byl produkt označen značkou CE.

Produkt je zároveň v souladu z RoHS směrnici číslo 2002/95/EC(RoHS). Veškeré materiály jsou zdravotně nezávadné. Neobsahují žádné těžké kovy, např. kadmium a další toxické látky.

Pro bezpečné používání je nezbytné striktně postupovat dle pokynů uvedených v návodu k obsluze, který je součástí balení.



Martin Hrbek, jednatel

Místo vydání: Brno Dne: 1.4.2022