

NÁVOD K OBSLUZE

Masážní přístroj metoda baňkování
BeautyRelax BR-2500

VACUFORM TWIN



OBSAH:

UPOZORNĚNÍ	4
OBSAH BALENÍ	5
KONTRAINDIKACE	5
DŮLEŽITÉ UPOZORNĚNÍ	5
MASÁŽ BAŇKOVÁNÍM	6
HLAVNÍ ÚČINKY BAŇKOVÁNÍ	7
ELEKTRONICKÉ BAŇKY	8
VLASTNOSTI PRODUKTU	9
POPIS PŘÍSTROJE	11
POPIS OVLADAČE	13
POUŽITÍ PŘÍSTROJE	14
APLIKACE PŘÍSTROJE NA POKOŽKU	14
TLAČÍTKO M	15
TLAČÍTKO VAKUOVÉ SÁNÍ	15
TLAČÍTKO ON/OFF	15
TLAČÍTKO ČERVENÉ SVĚTLO	15
TLAČÍTKO INTENZITA	15
POZNÁMKY K POUŽÍVÁNÍ PŘÍSTROJE	16
SLABÉ BAŇKOVÁNÍ	16
STŘEDNÍ BAŇKOVÁNÍ	16
SILNÉ BAŇKOVÁNÍ	16
POVOLENÉ PARTIE OŠETŘENÍ	17
MOŽNOSTI POUŽITÍ PŘÍSTROJE	18
VATOVÉ FILTRY	19
DÉLKA OŠETŘENÍ	19
ZBARVENÍ PLETI	19
ČIŠTĚNÍ A ÚDRŽBA	19
NABÍJENÍ BATERIE	20
LIKVIDACE POUŽITÝCH ELEKTRO ZAŘÍZENÍ	21
CERTIFIKACE	21
DOVOZCE	21
ES PROHLÁŠENÍ O SHODĚ	22

Vážený zákazníku, děkujeme vám za projevenou důvěru při koupi našeho produktu. Před prvním použitím prosím pečlivě přečtěte všechny podrobné informace uvedené v návodu k použití. Zvýšenou pozornost věnujte zejména bezpečnostním upozorněním. Přístroj používejte přesně podle uvedených pokynů. Všechny tyto kroky přispějí k maximálnímu využití všech funkcí přístroje. V tomto návodu se vám pokusíme co nejlépe přiblížit používané technologie a způsob, jak přístroj co nejlépe používat.

Pokud během prostudování návodu narazíte na jakékoliv nejasnosti, neváhejte nás kontaktovat na emailové adrese: mh@santadria.cz

Návod k použití si pečlivě uschovejte pro případné pozdější nahlédnutí.

UPOZORNĚNÍ

- přístroj se nepokoušejte žádným způsobem rozdělovat nebo sami opravovat
- přístroj skladujte a používejte v suchém uzavřeném prostředí
- je zakázáno používat přístroj v koupelně
- je zakázáno přístroj používat, pokud jste po operaci krční páteře nebo jiné části těla, pro kterou je masážní přístroj určen
- pokud si nejste jisti, konzultujte v krajním případě použití přístroje se svým praktickým lékařem; přístroj nepotřebuje provádět žádnou zásadní mechanickou údržbu
- nepoužívejte agresivní čisticí prostředky; mohlo by dojít k poškození povrchu přístroje; obalový materiál nenechávejte volně ležet; mohl by se stát dětem nebezpečnou hračkou
- zacházejte s výrobkem opatrně; nevystavujte jej otřesům, úderům nebo nárazům; povolená teplota okolního prostředí: 5°C až + 50°C
- při škodách, které vznikly při zanedbání těchto bezpečnostních upozorněních a pokynů k použití, zaniká jakýkoliv nárok na zajištění záruky přístroje; za následné škody vzniklé porušením těchto podmínek neneseme žádnou odpovědnost
- u škod na zdraví osob, které vzniknou nepřiměřeným nebo špatným zacházením s výrobkem, nepřejímáme žádnou odpovědnost; v těchto případech zaniká nárok na záruku výrobku
- **produkt není zdravotnický prostředek**



OBSAH BALENÍ

- 2x Masážní přístroj BeautyRelax BR-2500 VACUFORM TWIN
- 2x Šňůrka
- 6x Vatový filtr
- 2x Nabíjecí USB kabel
- 2x Nabíjecí adaptér 220V
- 2x Dálkový ovladač
- 1x Návod k obsluze

KONTRAIKACE

Přístroj **nesmí** v žádném případě používat osoby, kterých se týká některý z těchto stavů:

- Epilepsie, virové onemocnění
- Operace tělesné partie, pro kterou je přístroj určen
- Při stavu vysokých horeček
- Kožní onemocnění
- Těhotenství
- Srdeční onemocnění, hypertenze
- Pacienti, kteří podstoupili operativní zákrok s transplantací
- Osoby, které vyžadují trvalý dohled, smí přístroj používat pouze po předchozí konzultaci s lékařem



DŮLEŽITÉ UPOZORNĚNÍ

Je přísně zakázáno používat přístroj na oblast obličeje, genitálií, nebo velkých krevních cév na povrchu těla. Vždy se snažte vyhnout místům, kde je výrazný výskyt křečových žil.



MASÁŽ BAŇKOVÁNÍM

Masáž baňkováním má spoustu příznivých účinků na lidské tělo. Podporuje krevní oběh, přináší úlevu od bolesti svalů, urychluje detoxikaci organismu a příznivě ovlivňuje činnost vnitřních orgánů. S vaší vlastní sadou na baňkování si můžete dopřát tuto unikátní masážní techniku kdykoliv u vás doma!



Baňkování je speciální masážní technika, která je populární zejména díky velké řadě pozitivních účinků na lidské tělo. Kořeny sahají několik tisíc let nazpět až do starověké Číny. Při baňkování se přikládají baňky na jednotlivé části těla (záda, podbřišek, klouby, kolena, kotníky nebo chodidla). V podkožní tkáni se významným způsobem zlepší krevní oběh. Pozvolným způsobem dochází k odplavení škodlivin ven z těla prostřednictvím lymfatického systému a potních žláz. Tento způsob masáže navíc zmírňuje bolest a nepříjemné svalové napětí. Samotné baňkování probíhá velice jednoduchým způsobem. Vakuové baňky se přiloží na tělo a pumpou se z nich vysaje vzduch. Následný podtlak, který v baňce vznikne, intenzivně a téměř ihned pokožku prokrví.

HLAVNÍ ÚČINKY BAŇKOVÁNÍ

- Zlepšuje prokrvení svalových tkání.
- Přináší úlevu při bolesti nohou a vzniklých otoků.
- Podporuje lymfatický systém a následné vylučování škodlivin ven z těla.
- Příznivě ovlivňuje funkci vnitřních orgánů (stimulací akupresurních bodů na těle).
- Tělo se celkově prokyslíčí, prokrví a uvolní.

**VAKUOVÁ
TERAPIE**



**ČERVENÉ
SVĚTLO**



**DÁLKOVÉ
OVLÁDÁNÍ**





ELEKTRONICKÉ BAŇKY

Masážní přístroj metoda baňkování BeautyRelax Vacuform Twin. Inovativní řešení populární metody masáže v oblasti fyzioterapie - dynamická masáž baňkováním. Přináší úlevu při bolesti nohou a vzniklých otoků. Podporuje lymfatický systém a následné vylučování škodlivin ven z těla. Elektronické baňky nabízí 5 automatických programů masáže. 5 různých úrovní intenzity. Bezdrátové použití díky vestavěné nabíjecí Li-ion baterii. Rozsah podtlakové terapie: 0 až 60kPa. Vlnová délka červeného světla: 630 až 670nm.



VLASTNOSTI PRODUKTU

- Masáž baňkováním má spoustu příznivých účinků na lidské tělo
- 5 automatických programů masáže
- 5 úrovní intenzity
- Dynamická masáž baňkováním
- Bezdrátové použití
- Podporuje krevní oběh, přináší úlevu od bolesti svalů
- Podporuje lymfatický systém a následné vylučování škodlivin ven z těla
- Příznivě ovlivňuje funkci vnitřních orgánů (stimulací akupresurních bodů na těle)
- Tělo se celkově prokysličí, prokrví a uvolní
- Urychluje detoxikaci organismu
- Rozsah podtlakové terapie: 0 až 60kPa
- Vlnová délka červeného světla: 630 až 670nm
- Délka nabíjení a provozu závisí na aktuální kondici baterie.
- Sada obsahuje 2ks



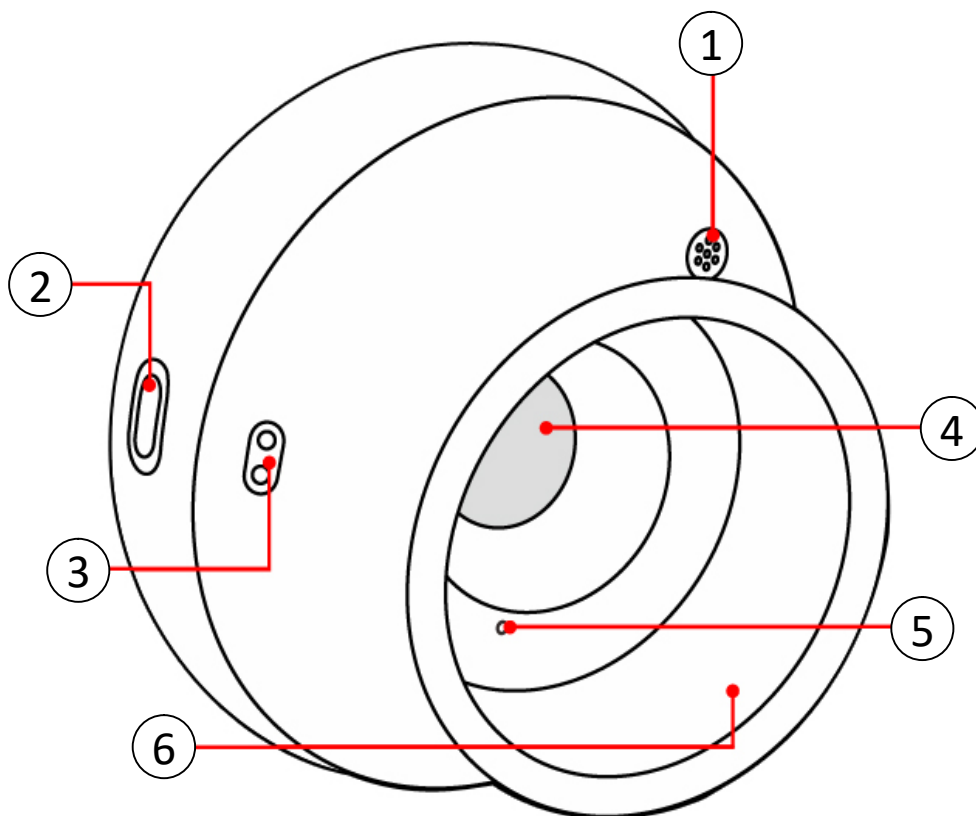


POPIS PŘÍSTROJE



01. Tlačítko **MODE**
02. Tlačítko **VAKUUM**
03. Tlačítko **ON/OFF**
04. Tlačítko **ČERVENÉ SVĚTLO**
05. Tlačítko **INTENZITA VAKUA**
06. Indikace **AUTOMATICKÝ PROGRAM**
07. Indikace **PRŮBĚH VAKUA**
08. Indikace **INTENZITY VAKUA**
09. Indikace **aktivní funkce**
10. Indikace **TEPLOTY**
11. Indikace **stavu BATERIE**

POPIS PŘÍSTROJE



1. Výstup vzduchu
2. Vstup pro nabíjecí USB kabel
3. Otvor pro šňůrku
4. Červené světlo
5. Nasávání vzduchu
6. Aplikační hlavice

POPIS OVLADAČE



- 01. Tlačítko ON/OFF**
- 02. Tlačítko VAKUUM**
- 03. Tlačítko MODE**
- 04. Tlačítko NASTAVENÍ INTENZITY**

POUŽITÍ PŘÍSTROJE

Přístroj můžete snadno ovládat pomocí pěti tlačítek na horní straně přístroje: tlačítko **MODE**, tlačítko **VAKUOVÉ SÁNÍ**, tlačítko **ON/OFF**, tlačítko **ČERVENÉ SVĚTLO** a tlačítko **INTENZITA**. V průběhu činnosti přístroje můžete kdykoliv deaktivovat nasátí přístroje pokožky pomocí krátkého stisku tlačítka **VAKUOVÉ SÁNÍ**. Přístroj uvolní podtlak a přepne se do pohotovostního režimu. Dlouhým stiskem tlačítka **ON/OFF** můžete přístroj kdykoliv vypnout.

APLIKACE PŘÍSTROJE NA POKOŽKU

1. Před aplikací přístroje doporučujeme očistit pokožku. Ideální je použití přístroje po koupeli.
2. Odšroubujte aplikační hlavici od řídicí jednotky přístroje. Ověřte prosím, že je vatový filtr umístěn po obvodu aplikační hlavy.
3. Při zašroubování aplikační hlavy dbejte na to, aby byla dostatečně utažena. Zajistíte tak její maximální těsnost.
4. Aby pracovaly správně všechny funkce přístroje, baterie musí být dostatečně nabitá.
5. Umístěte přístroj na vybranou část těla. Stiskněte dlouze tlačítko **ON/OFF**. Přístroj spustí vakuové sání, aby si mohl pokožku dostatečně nasát. Průběh nasávání doprovází nasvícení pleti modrým světlem. Jakmile je aplikační hlavice dostatečně prisátá, modré světlo se změní na červené světlo fotonové terapie.
6. Přístroj má přednastavený časovač v délce 12 minut. Po uplynutí této doby se přístroj automaticky vypne.
7. Krátkým stiskem tlačítka **ON/OFF** můžete přístroj kdykoliv vypnout.
8. Nastavení vakua, masážního programu a intenzity vakuového sání si můžete nastavit také pomocí dálkového ovladače. Dálkový ovladač by se měl vždy nacházet v blízkosti přístroje. Pomocí tlačítka **ON/OFF** na ovladači můžete činnost přístroje vypnout. Tlačítko slouží pouze pro vypnutí přístroje. Přístroj zapnout pomocí ovladače nelze.
9. Na displeji přístroje se velkými číslicemi zobrazuje dosažená teplota v průběhu použití přístroje.

TLAČÍTKO M

1. Pomocí krátkého stisku tlačítka **MODE** si můžete nastavit masážní program. K dispozici je celkem 5 programů. Každý program indikuje počet zelených čárek umístěných u tlačítka M.
2. Každý automatický program má přednastavenou frekvenci vakuového sání. Hlavním smyslem automatických programů je ten, aby při delším používání přístroje pro vás nebyla masáž monotónní. Vyzkoušejte postupně všechny programy. Používejte ty programy, které vám na konkrétní partii těla nejvíce vyhovují. Automatické programy jsou doprovázeny zelenou ikonou M.



TLAČÍTKO VAKUOVÉ SÁNÍ

Pomocí tlačítka **VAKUOVÉ SÁNÍ** můžete kdykoliv zapnout nebo vypnout působení vakua. Zapnutí nebo vypnutí funkce vakuového sání signalizuje zelená ikona na displeji.



TLAČÍTKO ON/OFF

Přístroj zapnete dlouhým stiskem tlačítka ON/OFF. Přístroj můžete kdykoliv vypnout pomocí krátkého stisku tlačítka **ON/OFF**.



TLAČÍTKO ČERVENÉ SVĚTLO

Pomocí tlačítka **ČERVENÉ SVĚTLO** si můžete zapnout nebo vypnout působení červeného světla. Červené světlo je možné zapnout vždy, jakmile je pokožka dostatečně nasáta aplikační hlavicí. V průběhu činnosti přístroje si můžete červené světlo pomocí tlačítka **ČERVENÉ SVĚTLO** zapnout nebo vypnout. Pokud je funkce červeného světla aktivovaná, ale pokožka není dostatečně nasáta, přístroj generuje modré světlo. Modré světlo nemá žádný terapeutický účinek, jedná se pouze o indikaci dostatečného nasátí pokožky. Aktivaci funkce červeného světla indikuje červená signalizace nad tlačítkem ON/OFF.



TLAČÍTKO INTENZITA

Pomocí tlačítka **INTENZITA** si můžete nastavit intenzitu působení vakuového sání. K dispozici je celkem 5 úrovní. Pokud se s přístrojem teprve seznamujete, vždy začínejte na nejnižší úrovni. Nastavenou intenzitu indikují červené čáky na pravé straně displeje.



POZNÁMKY K POUŽÍVÁNÍ PŘÍSTROJE

1. Příklad je schopen dosáhnout skutečně velkého výkonu vakuového sání. Velký výkonnostní rozsah je navržen z toho důvodu, aby vyhověl celé řadě uživatelů s individuálními požadavky.
2. Při použití přístroje si nastavte takový automatický program (M), který je vám nejvíce příjemný pro danou tělesnou partii.
3. Pokud se rozhodnete aplikovat před použitím přístroje jakýkoliv druh kosmetického přípravku, krému, séra nebo olejčku, vždy dbejte na to, aby se před použitím přístroje nenacházely na pleti žádné velké částice či rezidua. Mohlo by dojít k nasátí těchto částic.
4. Příklad není povoleno používat, pokud máte jakýkoliv elektronický implantát.
5. Pokud se v průběhu používání přístroje necítíte komfortně, použití přístroje ihned ukončete.
6. Při použití přístroje se snažte vyhnout místům na pleti, kde jsou silné a výrazné jizvy.
7. Vždy se snažte vyhnout použití v úzké blízkosti, kde se nachází srdce.
8. V průběhu používání a skladování přístroje se snažte, aby nebyla aplikační hlavička nějakým způsobem deformována. V opačném případě by mohl přístroj ztratit svoji funkčnost a užitnou hodnotu.
9. Příklad výrazným způsobem ovlivňuje lokální krevní oběh. Pokud si v krajním případě nejste jisti, zda je pro vás používání přístroje bezpečné, konzultujte možnost použití se svým lékařem.
10. Jako součást příslušenství je provázek. Praktická pomůcka, kterou využijete, pokud přístroj aplikujete například v oblasti zad. V případě uvolnění podtlaku vám přístroj nepadne na zem.
11. Použit můžete oba přístroje současně. Pokud se s používáním přístroje teprve seznamujete, doporučujeme použít nejprve pouze jeden.

SLABÉ BAŇKOVÁNÍ

- napomáhá doplnit ztracenou energii
- ideální pro uživatele vyššího věku
- působí jen do svrchní vrstvy kůže

STŘEDNÍ BAŇKOVÁNÍ

- pokožka se může po aplikaci zbarvit do fialova
- lze použít i na břicho nebo obličej

SILNÉ BAŇKOVÁNÍ

- silná úroveň podtlaku je určena pro velmi náročné a zkušené uživatele
- vznikne velmi silný podtlak (pokožka významně zarudne)
- baňky se mohou přikládat v délce 10 až 20 minut (pro velmi intenzivní baňkování)

POVOLENÉ PARTIE OŠETŘENÍ

- předloktí
- paže
- záda
- břicho
- stehna
- zadeček
- lýtka



MOŽNOSTI POUŽITÍ PŘÍSTOJE



VATOVÉ FILTRY

Součástí balení jsou vatové filtry. Vatové filtry slouží jako mechanická bariéra mezi vzduchovým čerpadlem přístroje a povrchem pokožky. Hlavní význam filtrů je zabránit poškození přístroje při vniknutí cizorodých částic ke vzduchovému čerpadlu. Nikdy nepoužívejte přístroj bez vatových filtrů. Vatový filtr není třeba měnit po každém použití. Provádějte pravidelnou kontrolu kondice filtru. Pokud je filtr silně znečištěn, proveďte výměnu.

DÉLKA OŠETŘENÍ

Určitě bychom vás neradi svazovali s časovým omezením použití přístroje. Jde o velice individuální záležitost. Závisí na více faktorech: intenzita vakuového sání, vybraná partie těla, věku, citlivosti pleti, celkové kondici uživatele. Vždy začínejte s kratší délkou použití. Prodlužte čas mezi jednotlivým použitím přístroje. Pokud se s přístrojem nejprve seznamujete, začínejte s použitím v délce několika minut. Sledujte, jak přístroj na vaši pleť zareagoval. Zda nevytvořil příliš silné červené zbarvení pleti až podlitinu (jde o přirozený efekt působení nasávání). Pravidelným používáním přístroje si můžete sami určit délku a frekvenci použití, která vám vyhovuje.

ZBARVENÍ PLETI

Působením podtlakové masáže mohou na pleti vznikat červené fleky až téměř podlitiny (v případě použití opravdu silného výkonu podtlakové masáže). Jedná se o zcela přirozený jev. V průběhu několika hodin (v závislosti na výkonu podtlakové masáže) zbarvení pleti postupně zmizí. V případě nejvyšších hodnot podtlakové masáže se mohou červené fleky proměnit až v modřiny. V tomto případě trvá návrat do přirozené barvy pleti déle v řádu několika dní. Při velmi vysokém výkonu podtlaku a dlouhé době použití se na pleti mohou objevit až stopy krve. Pokud s přístrojem začínáte a s účinky baňkování se teprve seznamujete, začínejte na nejnižších hodnotách působení podtlaku.



ČIŠTĚNÍ A ÚDRŽBA

Po každém použití vnitřek aplikátoru důkladně očistěte. Nepoužívejte žádné agresivní čisticí prostředky. Doporučujeme použít speciální desinfekční spreje, které se běžně používají např. ve zdravotnictví nebo kosmetických salónech pro očištění nástrojů. Tímto přípravkem čistěte výhradně vyměnitelné baňky. Vlhkost nesmí NIKDY proniknout do přístroje. Před každým použitím zkontrolujte, zda nejsou uvnitř aplikátoru nečistoty. Mohly by být během používání nasáty přístrojem



NABÍJENÍ BATERIE

Přístroj má v sobě zabudovanou nabíjecí li-ion baterii. Pro plnohodnotné použití by měla být baterie dostatečně nabita.

Postup nabíjení:

1. Pro nabíjení používejte výhradně nabíjecí kabel s adaptérem, který najdete v balení.
2. Jeden konec kabelu zapojte do vstupu pro napájení přístroje na boční straně přístroje.
3. Druhý konec kabelu připojte k 220V adaptéru.
4. Průběh nabíjení indikuje červené světlo. Jakmile je baterie plně nabita, světlo se přepne na zelenou barvu.
5. Délka nabíjení závisí na stavu vybití baterie. Proces nabíjení může trvat až 2,5 hodin.
6. Snažte se vyhnout situaci, kdy by byl přístroj připojen k nabíjecímu kabelu déle než 8 hodin. Z dlouhodobého hlediska tím výrazně snižujete životnost baterie.
7. V průběhu nabíjení přístroj nepoužívejte.
8. Pokud je stav baterie příliš nízký, přístroj se automaticky vypne po zvukovém pípnutí přístroje.



LIKVIDACE POUŽITÝCH ELEKTRO ZAŘÍZENÍ



Tento symbol na produktech nebo v průvodních dokumentech znamená, že použité elektrické a elektronické výrobky nesmí být přidány do běžného komunálního odpadu. Ke správné likvidaci, obnově a recyklaci předejte tyto výrobky na určená sběrná místa. Alternativně v některých zemích Evropské unie nebo jiných evropských zemích můžete vrátit své výrobky místnímu prodejci při koupi ekvivalentního nového produktu. Správnou likvidací tohoto produktu pomůžete zachovat cenné přírodní zdroje a napomáháte prevenci potenciálních negativních dopadů na životní prostředí a lidské zdraví, což by mohly být důsledky nesprávné likvidace odpadů. Další podrobnosti si vyžádejte od místního úřadu nebo nejbližšího sběrného místa. Tento symbol je platný v Evropské unii. Chcete-li tento výrobek zlikvidovat, vyžádejte si potřebné informace o správném způsobu likvidace od místních úřadů nebo od svého prodejce.

CERTIFIKACE



Výrobek je schválen k použití v zemích Evropské unie a je opatřen značkou CE. Prohlášení o shodě a veškerá dokumentace je k dispozici u dovozce.

DOVOZCE

SANTADRIA s.r.o., Mojžírovo nám. 75/2 Brno, 612 00

IČO: 29195454 | DIČ: CZ29195454

V případě jakýchkoliv dotazů týkající se produktu, neváhejte se na nás obrátit:

Email: mh@santadria.cz Tel: 737 196 160

Tiskové chyby, vlastnosti a změny technických parametrů vyhrazeny.

ES PROHLÁŠENÍ O SHODĚ

Níže podepsaný, reprezentující firmu

SANTADRIA s.r.o.

Mojmírovo nám. 75/2, Brno 612 00, IČ: 29195454

tímto prohlašuje z pozice dovozce do zemí EU, že níže uvedený výrobek s obchodním názvem

Masážní přístroj VACUFORM TWIN

uvedený na trh pod modelovým označením: **BR-1870**

EAN: **8594166119376**

spadající do skupiny produktů obchodní značky **BeautyRelax**

je ve shodě s následujícími evropskými normami:

EN 60335-1:2012+A11:2014

EN 60335-2-32:2003+A1:2008+A2:2015

EN 62233:2008

Na základě splnění těchto směrnic byl produkt označen značkou CE.

Produkt je zároveň v souladu z RoHS směrnicí číslo 2002/95/EC(RoHS). Veškeré materiály jsou zdravotně nezávadné. Neobsahují žádné těžké kovy, např. kadmium a další toxické látky.

Pro bezpečné používání je nezbytné striktně postupovat dle pokynů uvedených v návodu k obsluze, který je součástí balení.



.....
Martin Hrbek, jednatel

Místo vydání: Brno

Dne: 1.3.2022