

# NÁVOD K OBSLUZE

Kosmetický přístroj s kyslíkovou terapií

**BeautyRelax BR-3074**

OXYGEN MAX PERFORMANCE





## OBSAH:

UPOZORNĚNÍ	4
TECHNICKÉ PARAMETRY	5
OBSAH BALENÍ	5
PŘEDSTAVENÍ PŘÍSTROJE	6
KYSLÍKOVÁ TERAPIE	7
NANO HYDRATACE	9
FOTONOVÁ TERAPIE	10
OVLÁDÁNÍ HYDRATAČNÍ PISTOLE	11
POUŽITÍ HYDRATAČNÍ PISTOLE	11
POPIS PŘÍSTROJE	12
POPIS DISPLEJE	14
POPIS ZÁSOBNÍKU NA VODU	15
POPIS PANELU MULTIFUNKČNÍ HELMY	16
NASTAVENÍ FUNKCÍ MULTIFUNKČNÍ HELMY	17
POUŽITÍ PŘÍSTROJE	18
POZNÁMKY K POUŽITÍ PŘÍSTROJE	19
ČIŠTĚNÍ A ÚDRŽBA	20
LIKVIDACE POUŽITÝCH ELEKTRONICKÝCH ZAŘÍZENÍ	20
CERTIFIKACE	20
EU DISTRIBUTOR	20
ES PROHLÁŠENÍ O SHODĚ	21

Vážený zákazníku, děkujeme vám za projevenou důvěru při koupi našeho produktu. Před prvním použitím prosím pečlivě přečtěte všechny podrobné informace uvedené v návodu k použití. Zvýšenou pozornost věnujte zejména bezpečnostním upozorněním. Přístroj používejte přesně podle uvedených pokynů. Všechny tyto kroky přispějí k maximálnímu využití všech funkcí přístroje. V tomto návodu se vám pokusíme co nejlépe přiblížit používané technologie a způsob, jak přístroj co nejlépe používat.

Pokud během prostudování návodu narazíte na jakékoliv nejasnosti, neváhejte nás kontaktovat na emailové adrese: mh@santadria.cz

**Návod k použití si pečlivě uschovejte pro případné pozdější nahlédnutí.**

## UPOZORNĚNÍ

- Před prvním uvedením do provozu si přečtěte tento návod k obsluze, prohlédněte veškerá vyobrazení a návod si uschovejte pro případnou pozdější potřebu.
- Pokud se přístroj poškodil, nepracuje správně nebo spadl do vody, nikdy ho neuvádějte do provozu.
- Pokud je přístroj rozbitý, nedotýkejte se vnitřních částí, aby nedošlo k úrazu elektrickým proudem.
- Pokud spadne přístroj na zem, může být poškozen. V tomto případě přístroj dále nepoužívejte a kontaktujte servisní oddělení prodejce.
- Přístroj nepoužívejte v blízkosti vody nebo v místech se zvýšenou vlhkostí (vana, sprcha, bazén, atd.).
- Přístroj není omyvatelný. Nesmí být ponořeno do vody nebo pod proud tekoucí vody.
- Přístroj nenechávejte bez dozoru. Po každém použití přístroj vždy důsledně vypněte.
- Pokud byl přístroj přenesen z velmi chladného do velmi teplého prostředí, před jeho použitím vyčkejte alespoň 3 hodiny.
- Přístroj není určen pro používání dětmi a těmi osobami, jejichž fyzická nebo duševní kondice neumožňuje bezpečné používání spotřebiče.
- Přístroj nepokládejte ani nepoužívejte na horkých tepelných zdrojích (radiátor, kamna, oheň, atd.)
- Přístroj se nepokoušejte sami rozmontovat nebo opravovat.
- Přístroj skladujte v suchém prostředí. Snažte se, aby byl chráněn před působením prachu.
- Přístroj nevystavujte přímému slunečnímu záření.
- Distributor neručí za škody, které byly způsobeny nesprávným používáním v rozporu s pokyny v tomto návodu k použití. Není odpovědný za následky, které byly způsobeny nedodržením bezpečnostních upozornění.
- Za případné škody na zdraví či majetku při jiném způsobu používání nenese distributor odpovědnost.



## **TECHNICKÉ PARAMETRY**

- Technologie: kyslíková terapie, nano hydratace, fotonová terapie
- Červené světlo: vlnová délka 630nm
- Modré světlo: vlnová délka 470nm
- Žluté světlo: vlnová délka 590nm
- Zelené světlo: vlnová délka 520nm
- Laserové světlo: 650nm
- Barevný displej
- Napájení: adaptérem ze sítě 220V
- Rozměry hlavní jednotky: 40x20x37cm
- Rozměry obličejové masky: 60x45x49cm
- Výkon: 160W
- Hmotnost: 8kg

## **OBSAH BALENÍ**

- 1x Hlavní jednotka
- 1x Multifunkční helma
- 1x Hydratační pistole
- 2x Vzduchový kabel
- 1x Sada filtrů
- 1x Napájecí kabel
- 1x Prodlužovací kabel
- Návod k obsluze

## **PŘEDSTAVENÍ PŘÍSTROJE**

BeautyRelax Oxygen Max Performance je určen pro vysoce efektivní kyslíkovou terapii pleti. Kyslíková terapie pro pokožku, také známá jako oxygenoterapie, je procedura, při které se pokožka vystavuje čistému kyslíku s vysokou koncentrací. Principem této terapie je dodávat pokožce přímý zdroj kyslíku, což má několik potenciálních výhod pro pokožku. Poskytuje zlepšenou hydrataci. Přispívá k regeneraci buněk. Urychluje procesy hojení. Zlepšení vzhledu pleti. Osvěžení a zklidnění. Kyslíková terapie může pokožku osvěžit, zklidnit a podpořit relaxaci. Podpora kolagenu. Možnost regulace koncentrace kyslíku 30% až 96%. Rozsah nastavení tlaku od 0,03 do 0,07Mpa. Rozsah proudění kyslíku od 1 do 6 litrů za minutu.



## **KYSLÍKOVÁ TERAPIE**

Kyslík je plynný chemický prvek, který patří mezi jednu z hlavních složek zemské atmosféry. Je zcela nezbytný pro existenci živých organismů na Zemi. Kyslík je zcela zásadní pro správnou činnost lidského těla. Terapie kyslíkem se velmi často používá v lázních a rehabilitačních zařízeních s aplikací formou dýchací masky. Dojde k okamžitému okysličení mozku, potlačení migrén a celkově se člověk cítí lépe po psychické stránce. Stejným způsobem se v oblasti estetiky pracuje s kyslíkem při ošetření pleti. BeautyRelax Oxygen Max Performance má speciální konstrukční řešení, které extrahuje kyslík z obyčejné vody. Na přední straně přístroje je umístěn zásobník, který stačí naplnit vodou (doporučujeme destilovanou nebo kojeneckou vodu). V zásobníku je integrované technické řešení, které zajišťuje proces elektrolyzy. Jakmile tuto funkci aktivujete, molekuly kyslíku jsou okamžitě extrahovány z vody v zásobníku. Kyslík je následně společně s vodou přečerpáván pomocí vodního čerpadla. Finální distribuce kyslíku probíhá v obličejové masce.



Kyslíková terapie má hned několik potenciálních výhod pro pokožku:

### **Zlepšená hydratace**

Kyslík hraje klíčovou roli při hydrataci pokožky. Kyslíková terapie může dodat pokožce přímý zdroj kyslíku, což může zvýšit hydrataci, zlepšit elasticitu pokožky a redukovat suchost a šupinatost.

### **Zvýšená produkce kolagenu**

Kyslík je důležitý pro tvorbu kolagenu, který je zásadní pro strukturu a pevnost pokožky. Dodávání kyslíku do pokožky může podporovat tvorbu kolagenu, což může vést k hladší a pevnější pleti.

### **Zlepšená regenerace tkání**

Kyslík má schopnost podporovat regeneraci buněk a tkání. Kyslíková terapie může urychlit proces hojení a obnovy pokožky, což je užitečné při léčbě popálenin, jizev nebo jiných poškození pokožky.

### **Potlačení příznaků stárnutí**

Zlepšení hydratace, tvorba kolagenu a regenerace tkání mohou přispět k redukcí příznaků stárnutí, jako jsou vrásky, jemné linky a ztráta elasticity pleti.

### **Antibakteriální účinky**

Kyslík má také antibakteriální vlastnosti, které mohou pomoci snížit množení bakterií na pokožce a předcházet vzniku akné nebo jiných kožních infekcí.

### **Zlepšená cirkulace krve**

Kyslíková terapie může zlepšit průtok krve do pokožky, což může zvýšit přísun živin a kyslíku a odstranění odpadních látek.

### **Zklidnění a osvěžení**

Kyslíková terapie může pokožku osvěžit a zklidnit, což může vést k příjemnému pocitu a lepšímu vzhledu.

## **FUNKCE ZÁPORNÝCH ANIONTŮ**

Anionty ve vzduchu, známé také jako záporné ionty nebo negativní ionty, jsou molekuly, které získaly jeden nebo více dodatečných elektronů, což jim dává záporný náboj. Tyto anionty mohou vznikat přirozenými procesy, jako je sluneční záření, radonové rozpadové produkty, bouřky, vodopády a pohyb vzduchu přes vlhké povrchy, jako jsou mořské vlny.

### **Hlavní charakteristiky a výhody aniontů ve vzduchu:**

**Zlepšení kvality vzduchu:** Anionty mohou přispět k odstranění částic znečišťujících látkami, jako jsou prach, pyl, plísňe, bakterie a viry, tím, že se na ně vážou a neutralizují je.

### **Zlepšení zdraví a pohody:**

**Zlepšení dýchání:** Anionty mohou usnadnit dýchání a zmírnit symptomy astmatu a alergií.

**Zvýšení hladiny serotoninu:** Zvýšené hladiny aniontů mohou přispět k pocitu pohody a zlepšení nálady tím, že zvyšují hladinu serotoninu v mozku.

**Snížení stresu:** Anionty mohou pomoci snížit stres a únavu.

**Zlepšení spánku:** Vyšší koncentrace aniontů ve vzduchu může přispět ke zlepšení kvality spánku.

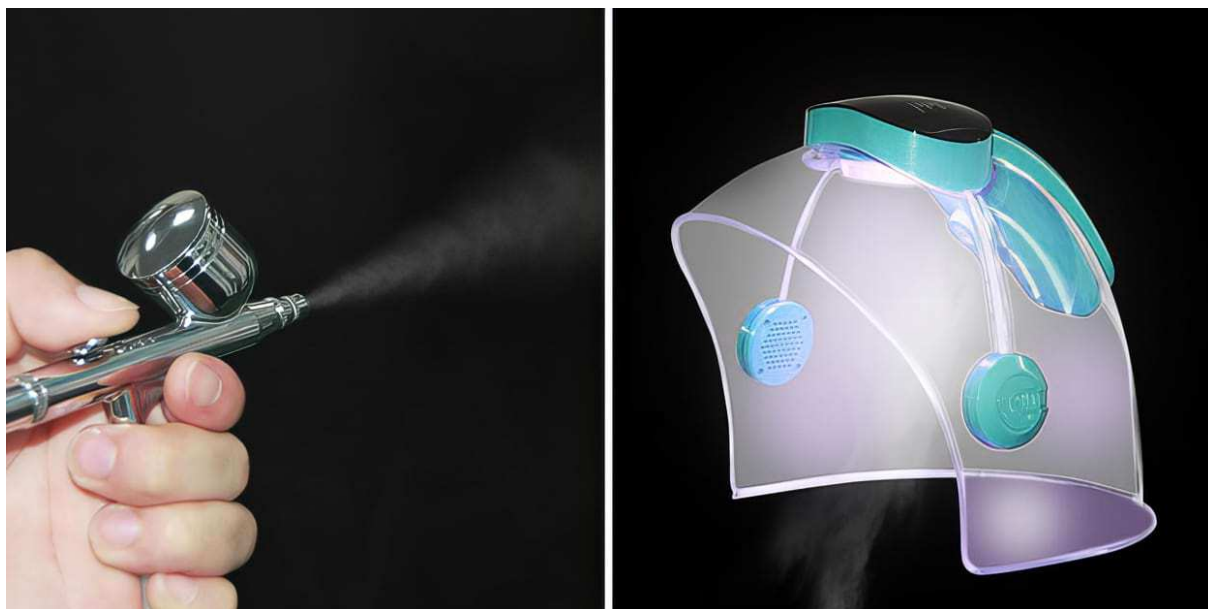
**Osvěžení vzduchu:** Anionty mohou neutralizovat nepříjemné pachy a vytvářet svěží a čistý vzduch.



## **NANO HYDRATACE**

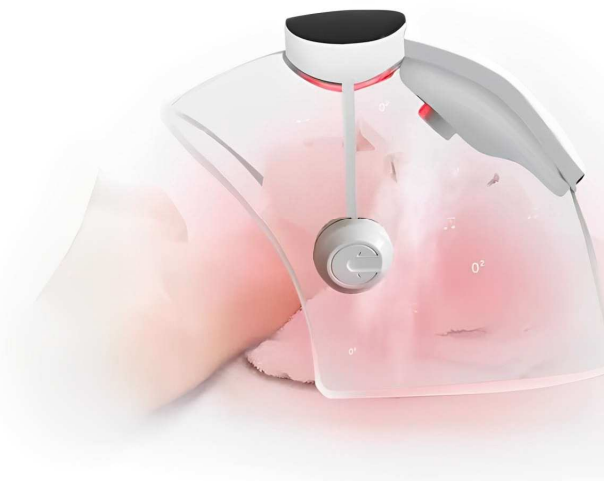
Vysoce účinná metoda pro okamžitou hydrataci pleti. Násobně zvyšuje účinnost klasických hydratačních přípravků na vodní bázi. Během několika sekund poskytnete vaší pleti dostatečnou vlhkost. Použití je vhodné pro všechny typy pleti. Kosmetický přístroj pracuje s atomizérem nové generace. Tekutina putuje ze zásobníku přímo do atomizéru, který štěpí molekuly roztoku na velikost nanočástic. Atomizér promění hydratační přípravek na ionizovanou nano mlhu. Nově vzniklé částičky kapaliny mají menší velikost než samotný kožní pór. Hydratační přípravek tak snadno pronikne přes horní vrstvu pleti. Dochází k okamžité hydrataci pleti s maximálním účinkem!

- Můžete použít jakýkoliv roztok, který není založen na olejové bázi.
- Atomizér nové generace vytvoří nano mlhu.
- Molekuly roztoku pronikají přes kožní póry přímo do pokožky.
- Okamžitá hydratace pleti během několika sekund.



## **FOTONOVÁ TERAPIE**

Terapie fotonovým světlem je v oblasti kosmetického ošetření velmi populární. Ošetření fotonovým světlem nebolí a má velmi dobré výsledky. Kosmetický přístroj s fotonovou terapií BeautyRelax poskytuje fotonovou terapii s pokrytím celého obličeje a krku. Během používání je maximálně chráněn váš zrak. slibuje vysoce komfortní použití ve srovnání s ručními přístroji. Přístroj nemusíte držet v ruce a zároveň světlo pokrývá rovnoměrně celou plochu obličeje. Stálost působení fotonovým světlem je pro úspěšné dosažení výsledků klíčové.



### **Červené světlo**

Stimuluje podporu tvorby kolagenu. Kolagen je základní bílkovina, která slouží k obnově poškozených a starých tkání. Zlepšení kvality pleti a zmenšení pórů.

### **Modré světlo**

Bakterie v akné obsahují porfyriny. Díky vysoké afinitě s vlnovou délkou je modré světlo schopno porfyriny ničit. Kromě toho má modré světlo zklidňující účinek, který je velmi účinný při přecitlivělosti pleti.

### **Fialové světlo**

Kombinuje červené a modré světlo, které má dvě účinné fototerapie. Zejména má dobrý účinek na potlačení příznaků akné.

### **Žluté světlo**

Má speciální vlnovou délku 590nm. Podporuje absorbování kosmetických přípravků. Přispívá ke zlepšení buněčného metabolismu. Zlepšuje detoxikační vlastnosti podpořením lymfatické činnosti. Obzvláště účinný po intenzivním mechanickém peelingu. Napomáhá zpomalovat stárnutí kůže.

### **Zelené světlo**

Zelené světlo napomáhá vyrovnat barevný pigment a redukovat jemné vrásky. Urychluje proces hojení ran. Zesvětluje pleť.

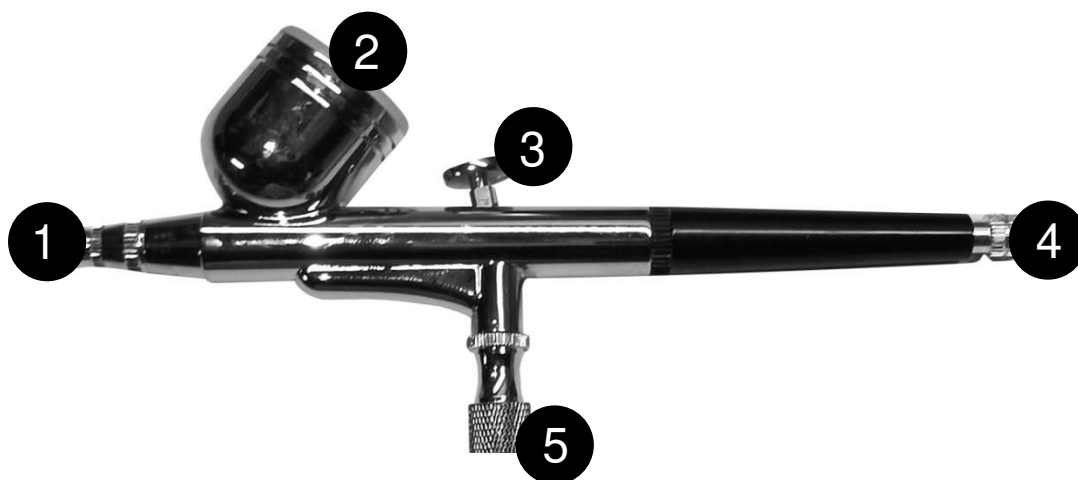
### **Azurové světlo**

Zvyšuje buněčnou energii a má příznivé účinky pro celkový metabolismus kožní tkáně.

### **Laserové světlo**

Dokáže proniknout hluboko do pokožky. Urychluje metabolismus tkání. Rozkládá barevné skvrny. Zlepšuje vzhled jemných vrásek a stárnutí pleti.

## OVLÁDÁNÍ HYDRATAČNÍ PISTOLE



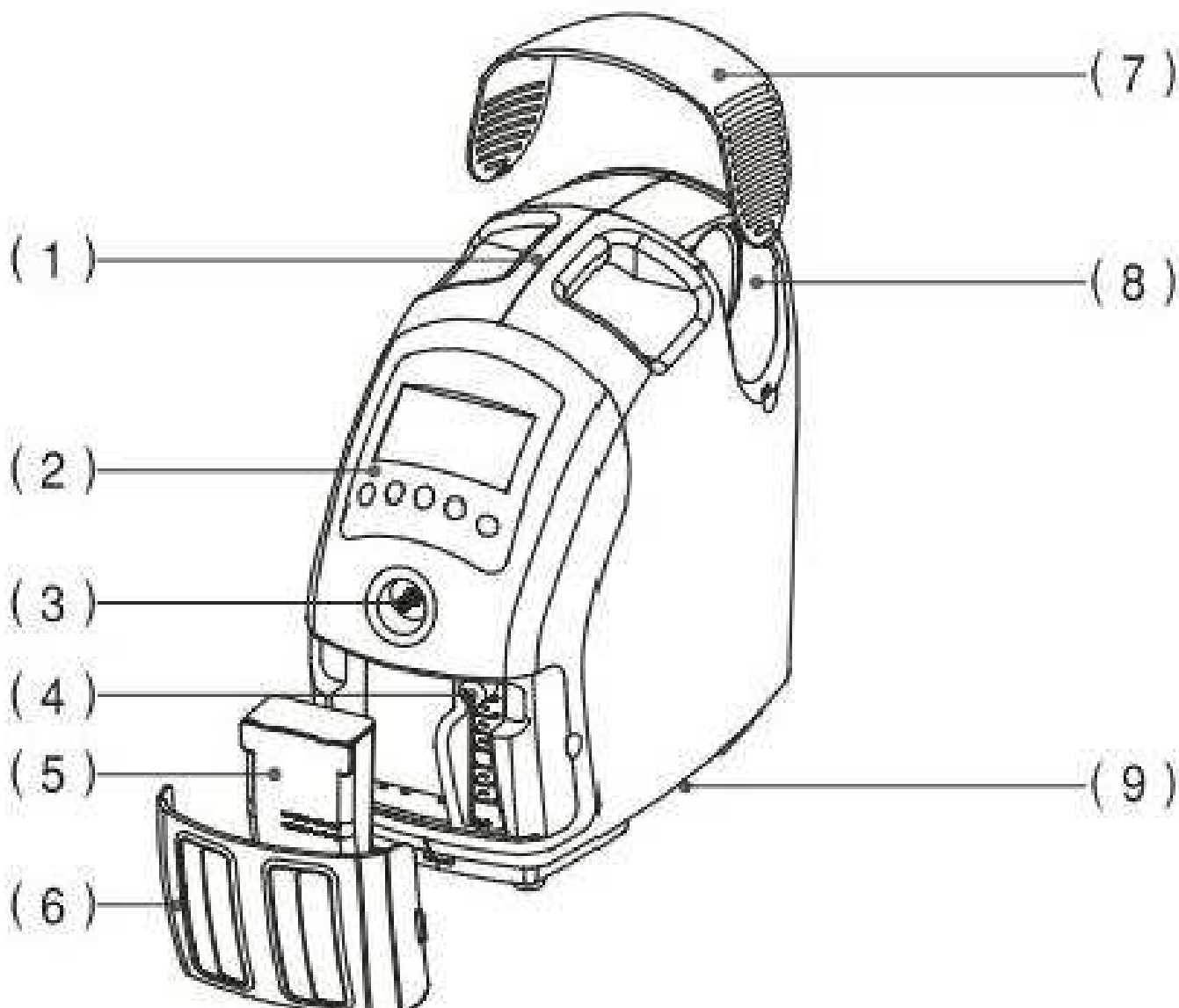
- 1. Výstup „studené mlhy“**
- 2. Zásobník na hydratační roztok**
- 3. Spoušť**
- 4. Regulační ventil průtoku vzduchu**
- 5. Spojka mezi pistolí a vzduchovou hadicí**

## POUŽITÍ HYDRATAČNÍ PISTOLE

- 1.** Zásobník [2] naplňte hydratačním roztokem. Využijte plastový dávkovač.
- 2.** Pomocí ventilu [4] si můžete upravit průtok vzduchu. Utažením po směru hodinových ručiček průchod vzduchu snížíte. Uvolněním po směru hodinových ručiček průchod uvolníte. Ventil reguluje také pohyb spouštěče [3].
- 3.** Ujistěte se, že je spojka [5] pevně dotažena k tělu pistole. Rovněž se ujistěte, že je konec spojky upevněn „na doraz“ do vzduchové hadice.
- 4.** Posunutím spouště [3] zahájíte působení „studené mlhy“. Hydratační pistolí se pohybujte v přiměřené vzdálenosti od pokožky. Hlavním smyslem je přesné zacílení, aby „studená mlha“ pokryla zvolenou část pokožky.

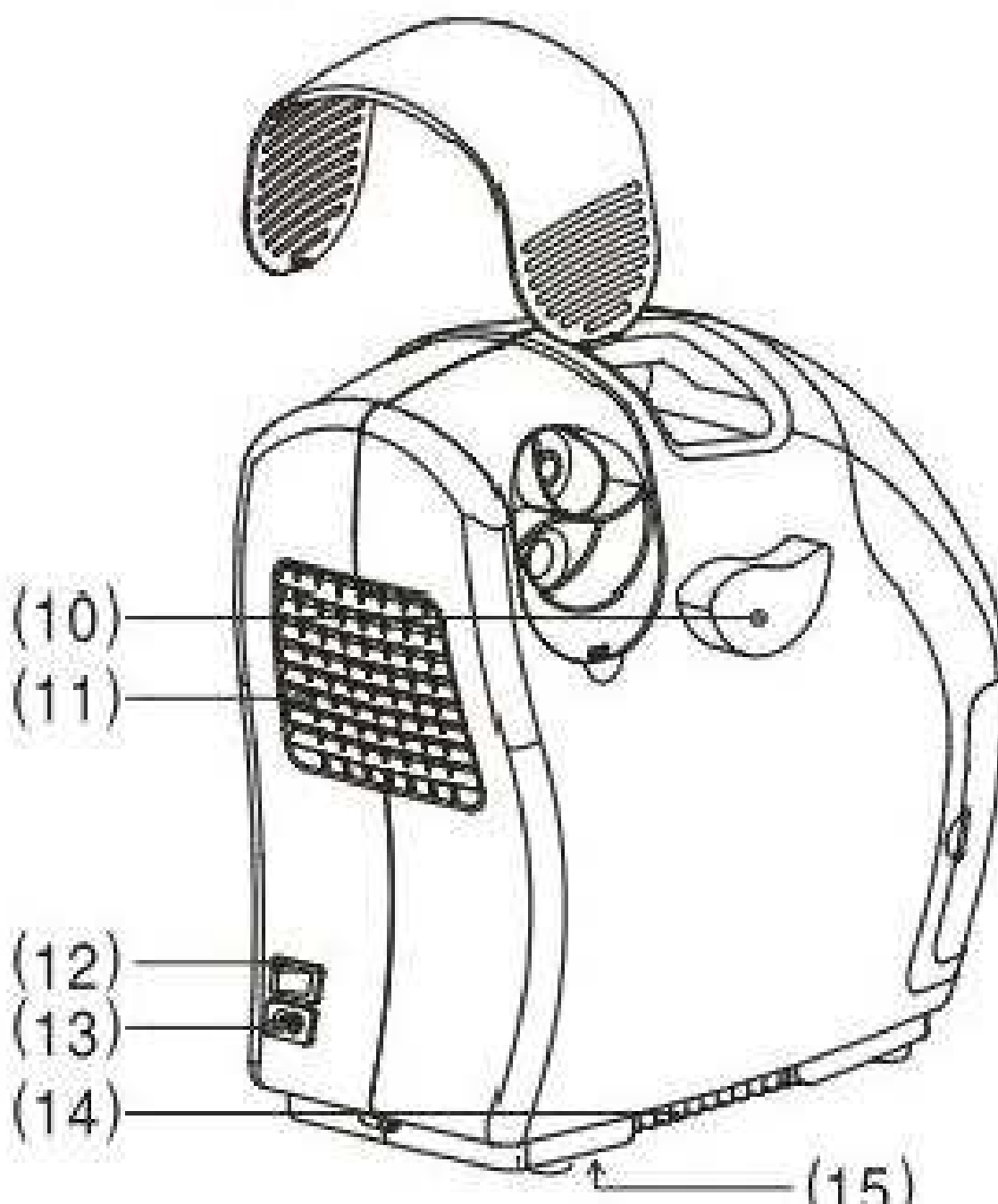
## POPIS PŘÍSTROJE

1. Držadlo
2. Barevný displej
3. Výstup na kyslík
4. Ukazatel průtoku objemu kyslíku
5. Zásobník na vodu
6. Krytka na zásobník na vodu
7. Krytka filtrů v horní části přístroje
8. Vatový filtr
9. Mřížka ventilátoru



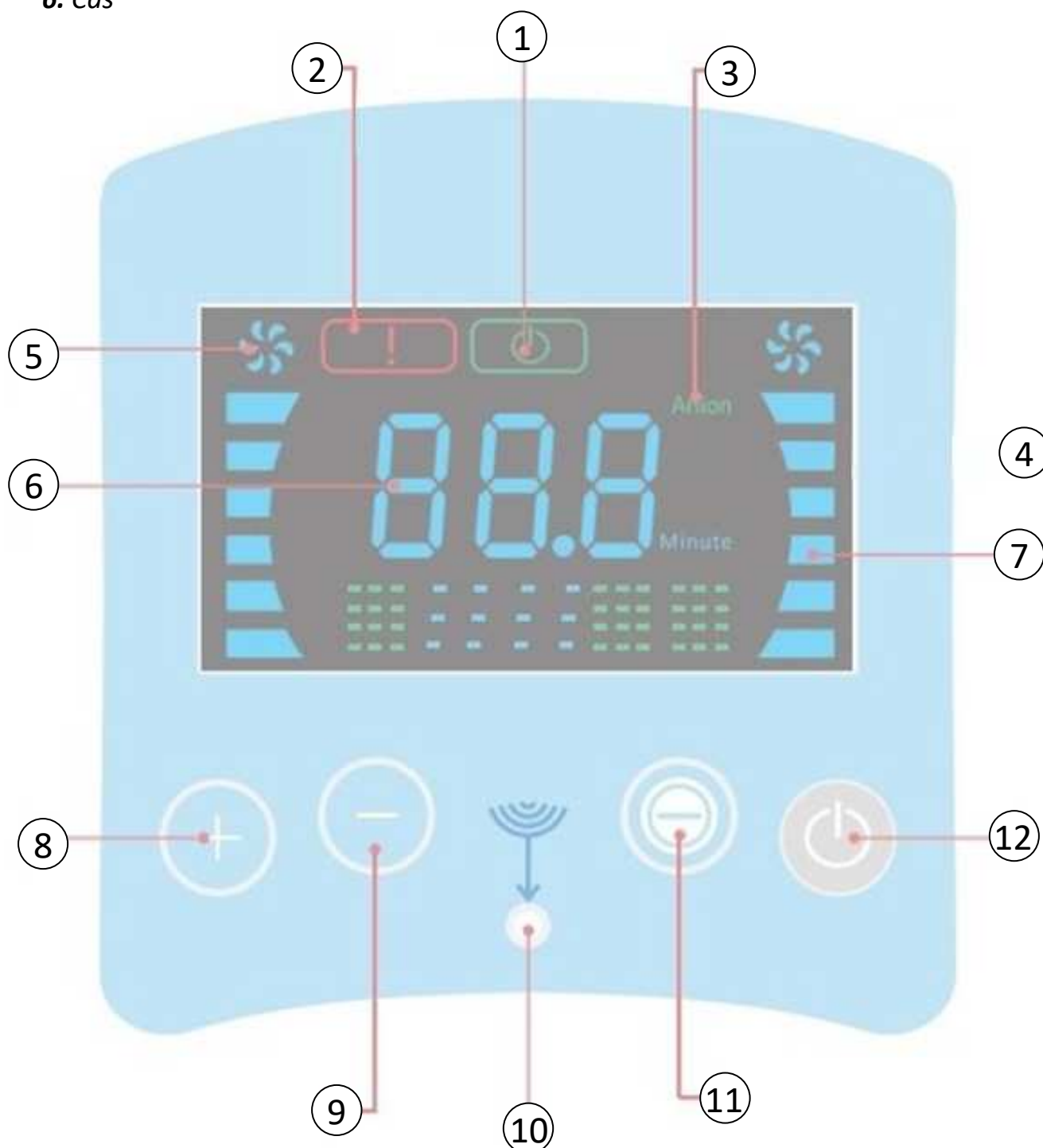
## POPIS PŘÍSTROJE

- 10. Filtr
- 11. Mřížka chlazení přístroje
- 12. Vatový filtr
- 13. Zdířka pro napájecí kabel
- 14. Mřížka ventilátoru
- 15. Gumové nožičky



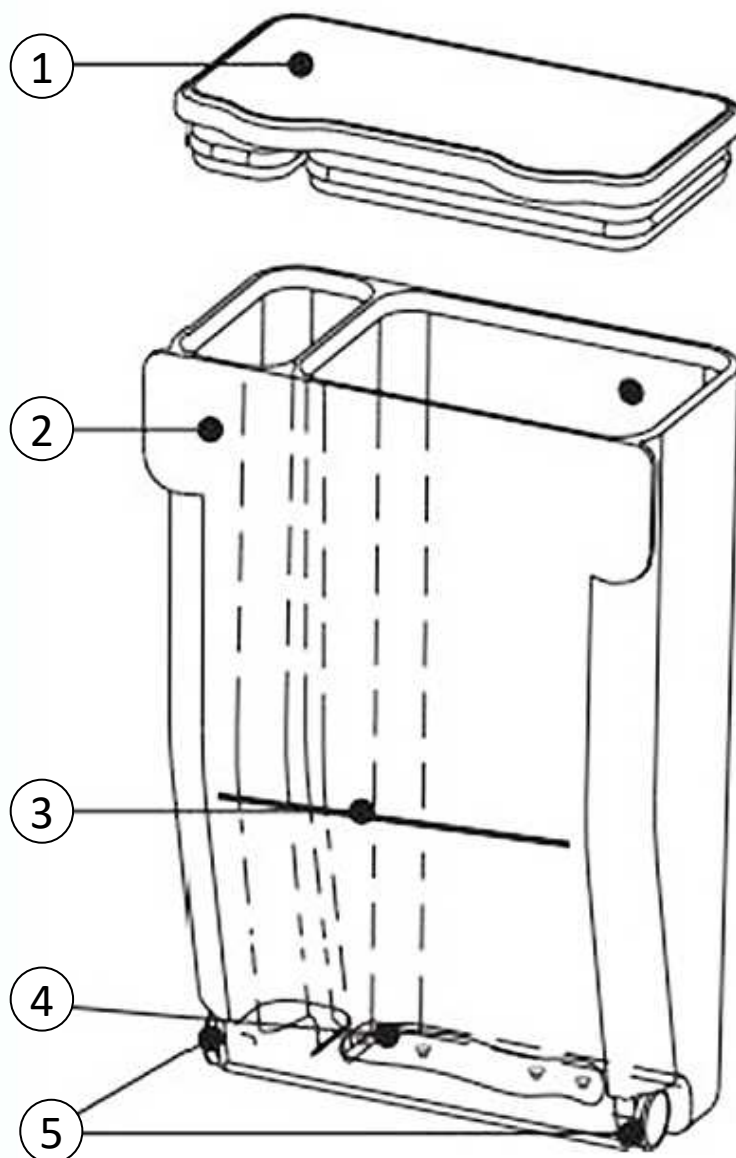
## POPIS DISPLEJE

1. Indikace zapnutí přístroje
2. Indikace chybového hlášení
3. Anionty
4. Indikace kyslíku
5. Indikace ventilátoru
6. Čas
7. Indikace činnosti přístroje
8. Zvýšení času
9. Snížení času
10. Přijem signálu ovladače (není pro tento model dostupný)
11. Zapnutí/vypnutí aniontů



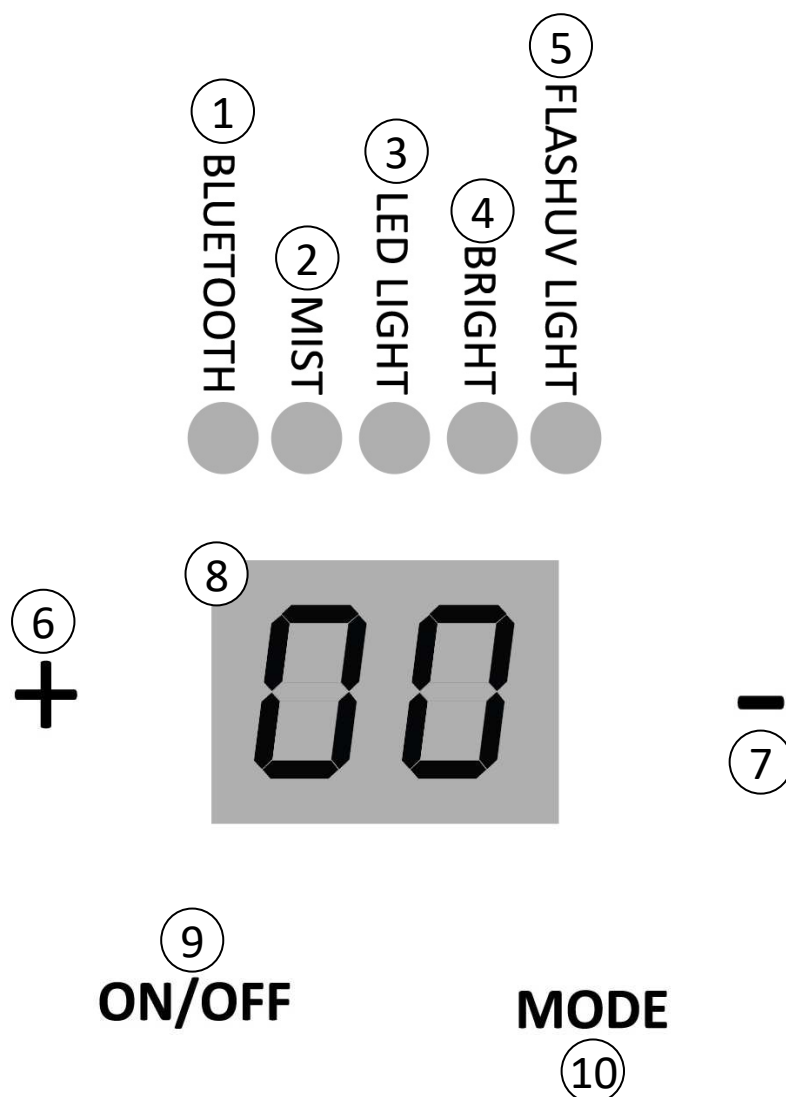
## POPIS ZÁSObNÍKU NA VODU

1. Kryt zásobníku
2. Tělo zásobníku
3. Ukazatel maximálního množství vody
4. Otvor na bublinky
5. Gumové drážky pro fixaci zásobníku



## POPIS PANELU MULTIFUNKČNÍ HELMY

1. Funkce bluetooth
2. Funkce nano hydratace
3. Funkce barva fotonového světla
4. Funkce intenzita fotonového světla
5. Funkce působení fotonového světla
6. Změna funkce
7. Změna funkce
8. Ukazatel nastavené hodnoty na displeji
9. Tlačítko ON/OFF
10. Tlačítko MODE





## NASTAVENÍ FUNKCÍ MULTIFUNKČNÍ HELMY

- 1.** Pomocí tlačítka **ON/OFF** zapnete multifunkční helmu do pohotovostního režimu.
- 2.** Pomocí tlačítka **MODE** můžete měnit nastavení jednotlivých funkcí.
- 3.** Všechny hodnoty funkcí si můžete měnit pomocí tlačítek **(+)** a **(-)**.
- 4.** Ve funkci bluetooth můžete multifunkční helmu spárovat s vaším mobilním telefonem nebo tabletem. Pro spárování vyhledejte ve vašem zařízení v nastavení funkce bluetooth zařízení HW-BT. Spárování potvrďte. Nyní se zvuk z vašeho zařízení přenesse do reproduktorů, které jsou integrované na obou stranách helmy z vnitřní strany.
- 5.** Ve funkci MIST si můžete zapnout nebo vypnout působení nano mlhy. Vložte zásobník s vodou do bílého boxu na horní straně multifunkční helmy.
- 6.** Ve funkci LED LIGHT si zvolte barvu fotonové terapie.
- 7.** Ve funkci BRIGHT si zvolte intenzitu působení fotonové terapie.
- 8.** Ve funkci FLASHUV LIGHT si nastavte režim působení fotonové terapie.

## POUŽITÍ PŘÍSTROJE

- 1.** Umístěte hlavní jednotku na rovnou plochu. Multifunkční helmu umístěte do optimální vzdálenosti od hlavní jednotky, aby odpovídal délce vzduchového kabelu.
- 2.** Hlavní jednotku a multifunkční helmu připojte ke zdroji elektrické sítě.
- 3.** Hlavní jednotku a multifunkční spojte dohromady pomocí vzduchového kabelu.
- 4.** Odstraňte čelní kryt zásobníku.
- 5.** Odstraňte zásobník na vodu. Naplňte zásobník destilovanou vodou. Množství vody nesmí přesahovat horizontální ukazatel, který je umístěn přibližně v jedné třetině zásobníku.
- 6.** Pokud chcete použít hydratační pistoli, odstraňte ventilek na horní straně a připojte vzduchový kabel, který propojí hlavní jednotku s hydratační pistolí.
- 7.** Pomocí tlačítka **ON/OFF** zahájí přístroj produkci kyslíku. Kyslík je přenášen vzduchovým kabelem do multifunkční helmy.
- 8.** Pomocí tlačítek **(+)** a **(-)** si můžete nastavit čas. K dispozici jsou časové rozsahy **15, 30, 45, 60** nebo **90** minut.
- 9.** Pomocí otočného kolečka na čelní straně si můžete regulovat průtok množství kyslíku.
- 10.** Pomocí pravého tlačítka **(-)** si můžete aktivovat působení záporných aniontů v kyslíku.
- 11.** Činnost přístroje můžete kdykoliv vypnout pomocí tlačítka **ON/OFF**.

## POZNÁMKY K POUŽITÍ PŘÍSTROJE

1. Zásobník vždy naplňujte výhradně destilovanou vodou.
2. Pokud je světlo fotonové terapie aktivní, uživatel musí mít aplikované kosmetické tampónky nebo textilní brýle.
3. Pokud chcete doplnit vodu do zásobníku, vždy přístroj vypněte.
4. Hlavní jednotku a multifunkční helmu umístěte tak, aby nebyly vzduchové a napájecí kabely příliš napnuty.
5. V blízkosti přístroje nikdy nepracujte s otevřeným ohněm.
6. Zvolte si takovou barvu světla, která nejvíce vyhovuje vašim potřebám.
7. Pro zásobník do hydratační pistole použijte vždy pouze čistou destilovanou vodu. Zabráníte tak ucpání a poškození.
8. Pokud přístroj nepoužíváte, vypněte jej pomocí hlavního tlačítka na zadní straně přístroje.



**Facebook:** [facebook.com/BeautyRelaxEquipment/](https://facebook.com/BeautyRelaxEquipment/)

## ČIŠTĚNÍ A ÚDRŽBA

Při čištění nepoužívejte žádné agresivní čisticí prostředky. Vlhkost nesmí NIKDY proniknout přímo dovnitř přístroje. Na čištění je ideální vatový kosmetický tampónek nebo suchá utěrka. Závěrem vždy zkontrolujte, že je čištěná plocha přístroje suchá. V žádném případě nepoužívejte při údržbě přístroje žádné ostré předměty, které by mohly poškodit její povrch. Mohlo by dojít k poškození povrchu přístroje.

## LIKVIDACE POUŽITÝCH ELEKTRONICKÝCH ZAŘÍZENÍ



Tento symbol na produktech nebo v průvodních dokumentech znamená, že použité elektrické a elektronické výrobky nesmí být přidány do běžného komunálního odpadu. Ke správné likvidaci, obnově a recyklaci předejte tyto výrobky na určená sběrná místa. Alternativně v některých zemích Evropské unie nebo jiných evropských zemích můžete vrátit své výrobky místnímu prodejci při koupi ekvivalentního nového produktu. Správnou likvidací tohoto produktu pomůžete zachovat cenné přírodní zdroje a napomáháte prevenci potenciálních negativních dopadů na životní prostředí a lidské zdraví, což by mohly být důsledky nesprávné likvidace odpadů. Další podrobnosti si vyžádejte od místního úřadu nebo nejbližšího sběrného místa. Tento symbol je platný v Evropské unii. Chcete-li tento výrobek zlikvidovat, vyžádejte si potřebné informace o správném způsobu likvidace od místních úřadů nebo od svého prodejce.

## CERTIFIKACE



Výrobek je schválen k použití v zemích Evropské unie a je opatřen značkou CE. Prohlášení o shodě a veškerá dokumentace je k dispozici u dovozce.

## EU DISTRIBUTOR

SANTADRIA s.r.o., Mojmírovo nám. 75/2 Brno, 612 00  
IČO: 29195454 | DIČ: CZ29195454

V případě jakýchkoliv dotazů týkající se produktu, neváhejte se na nás obrátit:  
Email: [mh@santadria.cz](mailto:mh@santadria.cz) Tel: 737 196 160

Tiskové chyby, vlastnosti a změny technických parametrů vyhrazeny.

# ES PROHLÁŠENÍ O SHODĚ

Níže podepsaný, reprezentující firmu

**SANTADRIA s.r.o.**

Mojmírovo nám. 75/2, Brno 612 00, IČ: 29195454

tímto prohlašuje z pozice dovozce do zemí EU, že níže uvedený výrobek s názvem

## **Kosmetický přístroj s kyslíkovou terapií BEAUTYRELAX OXYGEN MAX PERFORMANCE**

uvedený na trh pod modelovým označením: **BR-3074**

EAN: **8594166123731**

spadající do skupiny produktů obchodní značky **BeautyRelax**

je ve shodě s následujícími evropskými normami:

**EN 55014-1:2001 55014-2:2021**

**EN 61000-3-2:2019+A1:2021**

**EN 61000-3-3:2013+A1:2019+A2:2021**

**EN 60335-**

**1:2012+A11:2014+A13:2017+A1:2019+A2:2019+A14:2019+A15:2021**

**EN 60335-2-23:2003+A1:2008+A11:2010+A2:2015**

**Na základě splnění těchto směrnic byl produkt označen značkou CE.**

**Přístroj není zdravotnický prostředek.** Neslouží k léčbě žádného onemocnění.

Produkt je zároveň v souladu z RoHS směrnici číslo 2002/95/EC(RoHS). Veškeré materiály jsou zdravotně nezávadné. Neobsahují žádné těžké kovy, např. kadmium a další toxické látky. Pro bezpečné používání je nezbytné striktně postupovat dle pokynů uvedených v návodu k obsluze, který je součástí balení.



Martin Hrbek, jednatel

Místo vydání: Brno Dne: 1.5.2024