

NÁVOD K OBSLUZE

Kosmetický přístroj s parní terapií

BeautyRelax BR-2828

STEAMMAX PREMIUM



OBSAH:

UPOZORNĚNÍ	4
PŘEDSTAVENÍ TECHNOLOGIÍ PŘÍSTROJE	5
HLAVNÍ VÝHODY	6
TECHNICKÉ PARAMETRY	8
OBSAH BALENÍ	8
POPIS PŘÍSTROJE	9
POUŽITÍ PŘÍSTROJE	10
POZNÁMKY K POUŽÍVÁNÍ PŘÍSTROJE	11
NABÍJENÍ BATERIE	12
ČIŠTĚNÍ A ÚDRŽBA	12
LIKVIDACE POUŽITÝCH ELEKTRO ZAŘÍZENÍ	13
CERTIFIKACE	13
DOVOZCE	13
ES PROHLÁŠENÍ O SHODĚ	14

UPOZORNĚNÍ

- Před prvním uvedením do provozu si přečtěte tento návod k obsluze, prohlédněte veškerá vyobrazení a návod si uschovejte pro případnou pozdější potřebu.
- Je-li vaše pokožka v místě použití přístroje postižena závažným kožním onemocněním, přístroj nepoužívejte. Pokud si nejste jisti, zda je váš zdravotní stav v souladu s podmínkami pro používání přístroje, vhodnost používání konzultujte se svým praktickým lékařem.
- Přístroj je primárně určen pro vaši osobní potřebu. Nesdílejte jej s rodinnými příslušníky nebo přáteli. Pokud přístroj používá více osob, je třeba věnovat zvýšenou pozornost zásadám hygieny.
- Pokud se přístroj poškodil, nepracuje správně nebo spadl do vody, nikdy ho neuvádějte do provozu.
- Pokud je přístroj rozbitý, nedotýkejte se vnitřních částí, aby nedošlo k úrazu elektrickým proudem.
- Pokud spadne přístroj na zem, může být poškozen. V tomto případě přístroj dále nepoužívejte a kontaktujte servisní oddělení prodejce.
- Přístroj nepoužívejte v blízkosti vody nebo v místech se zvýšenou vlhkostí (vana, sprcha, bazén, atd.).
- Přístroj není omyvatelný. Nesmí být ponořeno do vody nebo pod proud tekoucí vody.
- Přístroj nenechávejte bez dozoru. Po každém použití přístroj vždy důsledně vypněte.
- Pokud byl přístroj přenesen z velmi chladného do velmi teplého prostředí, před jeho použitím vyčkejte alespoň 3 hodiny.
- Přístroj není určen pro používání dětmi a těmi osobami, jejichž fyzická nebo duševní kondice neumožňuje bezpečné používání spotřebiče.
- Přístroj nepokládejte ani nepoužívejte na horkých tepelných zdrojích (radiátor, kamna, oheň, atd.)
- Přístroj se nepokoušejte sami rozmontovat nebo opravovat.
- Přístroj skladujte v suchém prostředí. Snažte se, aby byl chráněn před působením prachu.
- Přístroj nevystavujte přímému slunečnímu záření.
- Distributor neručí za škody, které byly způsobeny nesprávným používáním v rozporu s pokyny v tomto návodu k použití. Není odpovědný za následky, které byly způsobeny nedodržením bezpečnostních upozornění.
- Za případné škody na zdraví či majetku při jiném způsobu používání nese distributor odpovědnost.
- V průběhu použití přístroje mějte zavřené oči.
- Pokud je vám použití přístroje v jakémkoliv okamžiku nepříjemné, použití ukončete.
- Produkt není zdravotnický prostředek. Neslouží k léčbě žádných typů onemocnění.
- S ohledem na šetrnost technologií přístroje není žádné striktní omezení, jak dlouho a jak často přístroj používat. Přístroj používejte vždy, když je vaše oční okolí unavené. Můžete cítit pocity svalové bolesti v oblasti kolem očí. Optimální doporučená délka použití je 30 minut.
- V průběhu použití přístroje nemějte aplikované oční čočky.
- V průběhu použití přístroje nepoužívejte brýle.



PŘEDSTAVENÍ TECHNOLOGIÍ PŘÍSTROJE

BeautyRelax SteamMax Premium je určen pro ošetření oblasti kolem očí pomocí atomizované páry. Molekuly páry mají menší velikost než je průměr kožních pórů. Dochází k uvolnění obličejových svalů, ohřevu pleti a otevření kožních pórů. Následný proces čištění pleti a další metody pleťové péče jsou násobně efektivnější. Pleť je vláčná a hydratovaná. Efektivně potlačuje tmavé kruhy pod očima. Blahodárné účinky působení tepla. Nastavení dvou úrovní působení tepla. Snadné ovládání pomocí dvou tlačítek. Rychlé předehřátí. Brýle se snadno přizpůsobí každému uživateli. Bezdrátové použití díky vestavěné nabíjení li-ion baterii. Integrovaný zásobník na vodu.



HLAVNÍ VÝHODY

- Ošetření oblasti kolem očí pomocí atomizované nano páry
- Intenzivní hloubkový ohřev pleti
- Otevření kožních pórů
- Další fáze pleťového ošetření jsou násobně efektivnější
- Okamžitá hydratace pleti
- Následné užití kosmetických přípravků má lepší vstřebatelnost (až 6x lepší vstřebatelnost)
- Přístroj začne generovat teplo již za 10 sekund
- Přizpůsobí se každému uživateli pomocí snadného zapínání
- Maximální bezpečnost použití
- Vaši pleť nemůže přístroj žádným způsobem popálit
- Páru budete na pleti vnímat jako příjemné teplo
- Použití oceníte zejména v zimních měsících
- Příjemná relaxace oblasti kolem očí
- Zlepšení krevního oběhu a uvolnění svalové tenze
- Vyrovnání tmavých kruhů pod očima
- Přináší okamžité svalové uvolnění obličejových svalů
- Redukuje stres a napomáhá ke zlepšení nálady
- Napomáhá při únavě po dlouhém sledování monitoru počítače
- Působení tepla ve dvou úrovních: 40°C a 42°C
- Integrovaný zásobník na vodu přímo v přístroji
- Bezdrátové použití díky vestavěné nabíjení li-ion baterii
- Snadné ovládání pomocí dvou tlačítek
- Příjemně se nosí na obličeji
- Flexibilní uchycení na hlavu (přizpůsobí se každému uživateli)



**ERGONOMICKÝ
DESIGN**



**MĚKKÝ
MATERIÁL**

**ELASTICKÝ
PÁSEK**



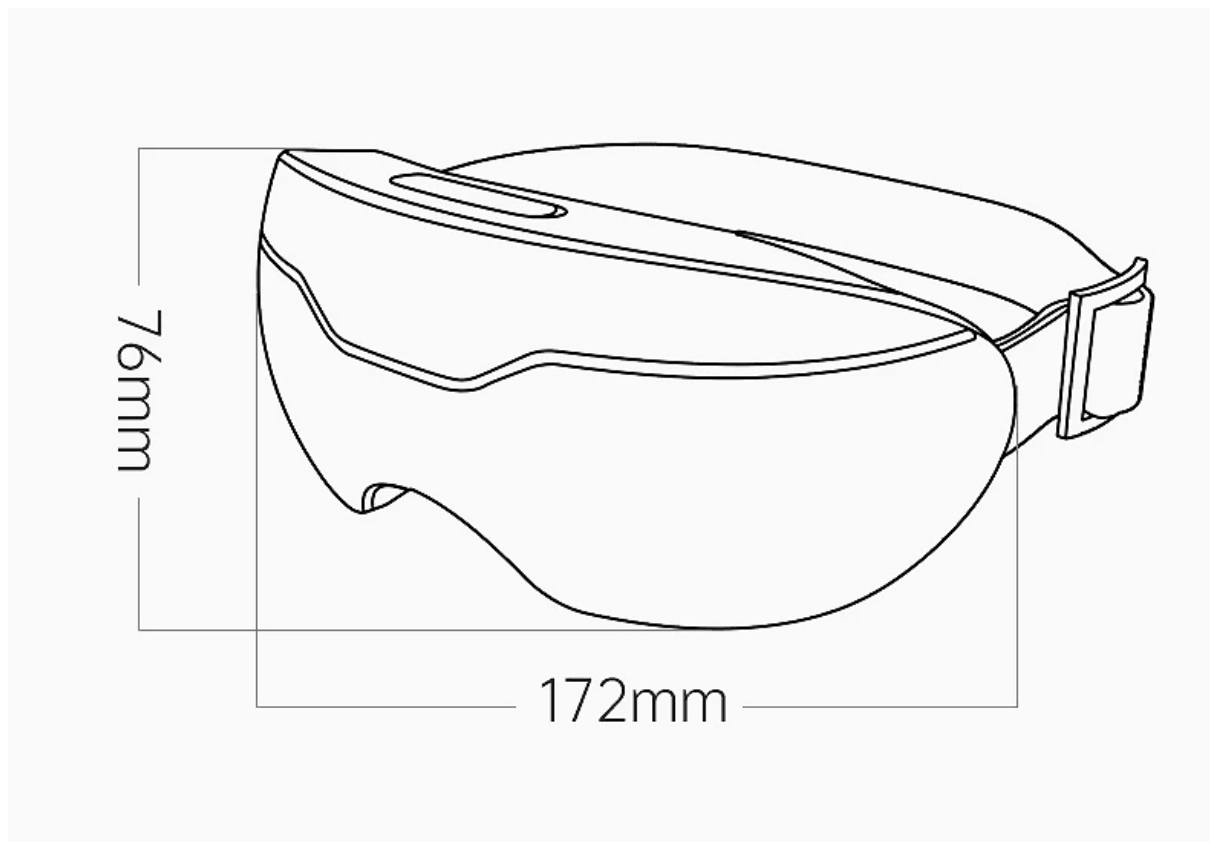
**SNADNÉ
OVLÁDÁNÍ**

TECHNICKÉ PARAMETRY

- Výkon: 5W
- Napětí: 5V
- Časovač: 10 minut
- Napájení: li-ion baterie
- Kapacita baterie: 1800mAh
- Nabíjení: USB-C kabel (součástí balení) + 220V síťový adaptér
- Rozměry: 17,2×7,6cm
- Hmotnost: 900g

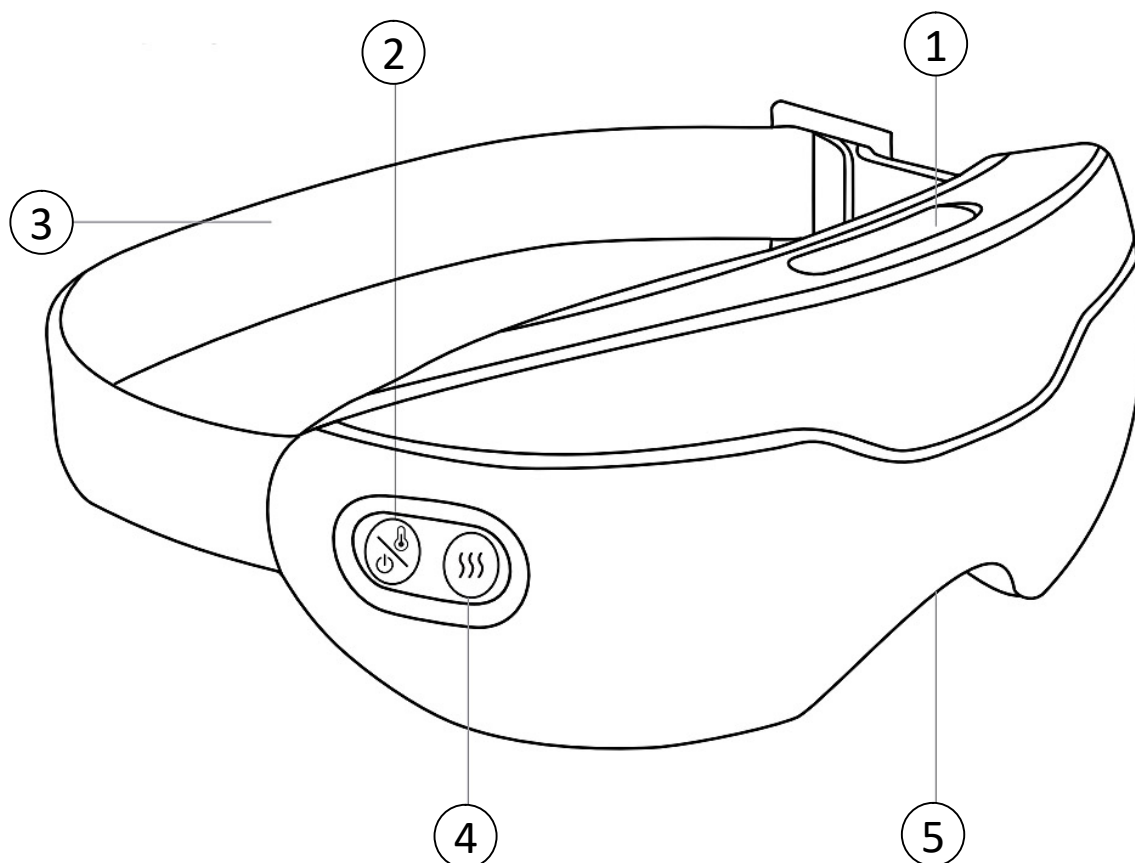
OBSAH BALENÍ

- Kosmetický přístroj BR-2828 STEAMMAX PREMIUM
- Nabíjecí kabel.
- Síťový adaptér 220V.
- Dávkovač na vodu.
- Návod k obsluze.



POPIS PŘÍSTROJE

1. Zásobník na vodu
2. Tlačítko **ON/OFF**
3. Elastický pásek
4. Tlačítko **TEPLO**
5. Vstup pro nabíjecí kabel



POUŽITÍ PŘÍSTROJE

- 1.** Pro správnou činnost přístroje nabijte baterii. Více v pasáži: **NABÍJENÍ BATERIE**.
- 2.** Zásobník naplňte destilovanou vodou. Z dlouhodobého hlediska tím přispějete k dlouhé životnosti přístroje. Kohoutková voda může obsahovat částice vodního kamene, což není po technické stránce pro přístroj přípustné. Po naplnění vodou důkladně vraťte nazpět kryt zásobníku. K naplnění zásobníku používejte primárně plastový dávkovač, který je součástí balení. Snažte se, aby nedošlo k přelití zásobníku. Zásobník neplňte vodou úplně nadoraz.
- 3.** Přístroj si nasadte na hlavu. Pomocí pásku přizpůsobte tak, aby vám bylo nošení příjemné. Přístroj by neměl silně tlačit na oblast kolem očí, ale zároveň by měl na hlavě dobře držet. Přístroj nesmí být příliš přitažen k hlavě.
- 4.** Udělejte si pohodlí. Ideálně si lehněte na postel nebo pohovku.
- 5.** Pro zapnutí přístroje stiskněte dlouze tlačítko **ON/OFF**. Spuštění přístroje je doprovázeno hlasovou signalizací.
- 6.** Krátkým stiskem tlačítka **ON/OFF** si můžete přepínat mezi režimy kontinuálního a přerušovaného působení páry. Zvolte si takový režim, který je vám při použití co nejvíce příjemný.
- 7.** Pomocí tlačítka **TEPLO** si můžete nastavit dvě úrovně teploty páry. Nemějte obavy. I nejvyšší úroveň nastavení teploty vaši pokožku neporaní. Nastavte si takovou úroveň teploty, která je vám při použití co nejvíce příjemná.
- 8.** Přístroj má přednastavený časovač v délce 10 minut.
- 9.** Pokud si přejete po uplynutí činnosti pokračovat v použití přístroj, znovu jej zapněte.
- 10.** **Optimální doporučená délka a frekvence použití je 30 minut denně.**
- 11.** Přístroj můžete kdykoliv vypnout dlouhým stiskem tlačítka **ON/OFF**.

POZNÁMKY K POUŽÍVÁNÍ PŘÍSTROJE

- 1.** Vodu do zásobníku nesmíchávejte s žádnými dalšími přísadami. Mohlo by do jít k poškození přístroje.
- 2.** Před použitím přístroje doporučujeme pleť odlíčit. Odstranit jakékoliv zbytky dekorativní kosmetiky v oblasti použití přístroje.
- 3.** Použití přístroje je vhodné naplánovat před případným dalším typem procedury se zaměřením na ošetření oblasti kolem očí (např. oční sérum).
- 4.** V průběhu použití přístroje mějte zavřené oči.
- 5.** Pokud je vám použití přístroje v jakémkoliv okamžiku nepříjemné, použití ukončete.
- 6.** Produkt není zdravotnický prostředek. Neslouží k léčbě žádných typů onemocnění.
- 7.** S ohledem na šetrnost technologií přístroje není žádné striktní omezení, jak dlouho a jak často přístroj používat. Přístroj používejte vždy, když je vaše oční okolí unavené. Můžete cítit pocity svalové bolesti v oblasti kolem očí. Optimální doporučen délka použití je 30 minut.
- 8.** V průběhu použití přístroje nemějte aplikované oční čočky.
- 9.** V průběhu použití přístroje nepoužívejte brýle.
- 10.** Přístroj má speciálně navržené tvarování a materiál, aby došlo k zachycení vody, která ulpí na pleti vlivem kondenzace. Přesto však přístroj nemusí dokonale kopírovat váš tvar obličeje. V průběhu použití tak může drobné množství vody stéct déle po tváři směrem dolů. Pro tyto případy doporučujeme mít v ruce k dispozici malý ručník nebo ubrousek pro setření.
- 11.** I když se zásobník přístroje plní vodou, přístroj není vodotěsný.

NABÍJENÍ BATERIE

Přístroj má v sobě nabíjecí baterii, která umožňuje pohodlné bezdrátové použití.

Postup nabíjení:

1. Při dostatečně nabité baterii svítí u panelu s tlačítka modrá světelná signalizace kontinuálně.
2. Při nízkém stavu baterie se modrá světelná signalizace rozblíká.
3. Přístroj připojte k nabíjecímu kabelu, který je součástí balení. Druhý konec kabelu připojte do USB portu počítače nebo notebooku. Využít můžete také síťový adaptér, který je součástí balení.
4. Průběh nabíjení doprovází červená světelná blikající signalizace.
5. Jakmile je baterie nabita, blikání ustane.
6. Přístroj v průběhu nabíjení nezapínejte.
7. Čas nabíjení závisí na kondici baterie.
8. Výdrž přístroje na jedno nabití závisí na kondici baterie a na úrovni působení tepla.
9. Jakmile je baterie nabita, přístroj odpojte od kabelu.

ČIŠTĚNÍ A ÚDRŽBA

Nepoužívejte žádné agresivní čisticí prostředky. Vlhkost nesmí NIKDY proniknout dovnitř přístroje, kde se nachází elektronika přístroje. Pokud přístroj používá více osob, dbejte zvýšenou pozornost čištění plochy, která je v kontaktu s pokožkou. V případě potřeby můžete odstranit gumový kryt, který je v kontaktu s vaší pletí. Kryt je možné čistit pod proudem tekoucí vody. Přístroj není vodotěsný.

LIKVIDACE POUŽITÝCH ELEKTRO ZAŘÍZENÍ



Tento symbol na produktech nebo v průvodních dokumentech znamená, že použité elektrické a elektronické výrobky nesmí být přidány do běžného komunálního odpadu. Ke správné likvidaci, obnově a recyklaci předejte tyto výrobky na určená sběrná místa. Alternativně v některých zemích Evropské unie nebo jiných evropských zemích můžete vrátit své výrobky místnímu prodejci při koupi ekvivalentního nového produktu. Správnou likvidací tohoto produktu pomůžete zachovat cenné přírodní zdroje a napomáháte prevenci potenciálních negativních dopadů na životní prostředí a lidské zdraví, což by mohly být důsledky nesprávné likvidace odpadů. Další podrobnosti si vyžádejte od místního úřadu nebo nejbližšího sběrného místa. Tento symbol je platný v Evropské unii. Chcete-li tento výrobek zlikvidovat, vyžádejte si potřebné informace o správném způsobu likvidace od místních úřadů nebo od svého prodejce.

CERTIFIKACE



Výrobek je schválen k použití v zemích Evropské unie a je opatřen značkou CE. Prohlášení o shodě a veškerá dokumentace je k dispozici u dovozce.

DOVOZCE

SANTADRIA s.r.o., Mojžírovo nám. 75/2 Brno, 612 00
IČO: 29195454 | DIČ: CZ29195454

V případě jakýchkoliv dotazů týkající se produktu, neváhejte se na nás obrátit:
Email: mh@santadria.cz

Tiskové chyby, vlastnosti a změny technických parametrů vyhrazeny.

ES PROHLÁŠENÍ O SHODĚ

Níže podepsaný, reprezentující firmu

SANTADRIA s.r.o.

Mojmírovo nám. 75/2, Brno 612 00

IČ: 29195454

tímto prohlašuje, že výrobek

Kosmetický přístroj s parní terapií BeautyRelax STEAMMAX PREMIUM

uvedený na trh pod modelovým označením: **BeautyRelax BR-2828**

EAN **8594166120457**

je **ve shodě** s následujícími evropskými normami:

EN 60335-1:2012+A11:2014

EN 60335-2-32:2003+A1:2008+A2:2015

EN 62233:2008

Přístroj není zdravotnický prostředek. Neslouží k léčbě žádné nemoci.

Na základě splnění těchto směrnic byl produkt označen značkou CE.

Produkt je zároveň v souladu z RoHS směrnici číslo 2002/95/EC(RoHS). Veškeré materiály jsou zdravotně nezávadné. Neobsahují žádné těžké kovy, např. kadmium a další toxické látky.

Pro bezpečné používání je nezbytné striktně postupovat dle pokynů uvedených v návodu k obsluze, který je součástí balení.



Místo vydání: Brno
Datum vydání: 1.4.2022

SANTADRIA s.r.o.
Mojmírovo nám. 75/2, 612 00 Brno
DIČ: CZ29195454 Tel.: 737 196 160

Martin Hrbek, jednatel